



RM

СНЕГОХОДЫ БУРАН 4Т, БУРАН 4ТД

РУКОВОДСТВО ПО ЭКСПЛУАТАЦИИ

110002000РЭ

СОДЕРЖАНИЕ

	Лист
1 Меры безопасности	7
2 Устройство и работа составных частей снегохода	9
2.1 Двигатель	9
2.2 Трансмиссия	10
2.3 Ходовая часть	13
2.4 Механизмы и органы управления	16
2.5 Корпус	20
2.6 Электрооборудование	21
3 Подготовка к работе и порядок работы	24
3.1 Подготовка снегохода к эксплуатации	24
3.2 Заправка снегохода топливом	25
3.3 Пуск и остановка двигателя	26
3.4 Рекомендации по эксплуатации	27
3.5 Обкатка снегохода	36
4 Техническое обслуживание	37
4.1 Виды и периодичность технического обслуживания	37
4.2 Ежедневное техническое обслуживание	37
4.3 Техническое обслуживание после обкатки	38
4.4 Периодическое техническое обслуживание	39
4.5 Смазка	41
4.6 Техническое обслуживание двигателя	43
4.7 Техническое обслуживание трансмиссии	44
4.8 Техническое обслуживание ходовой части	46
4.9 Техническое обслуживание механизмов управления	48
4.10 Техническое обслуживание электрооборудования	49
5 Правила хранения	52
6 Возможные неисправности и методы их устранения	54
Приложение	62

Настоящее руководство содержит описание конструкции снегоходов БУРАН 4Т, БУРАН 4ТД, меры безопасности, рекомендации по эксплуатации и техническому обслуживанию, указания по предупреждению и устранению неисправностей, правила хранения снегохода между периодами эксплуатации.

Руководство по эксплуатации предназначено для того, чтобы владелец или другой водитель, эксплуатирующий снегоход, могли ознакомиться с устройством снегохода, назначением органов управления, порядком технического обслуживания снегохода и с приемами безопасного вождения снегохода. Изготовитель не несет ответственности за неисправную работу снегохода при нарушении указаний настоящего руководства. При использовании в тексте слов "правый" и "левый" подразумевается рабочее положение водителя на снегоходе.

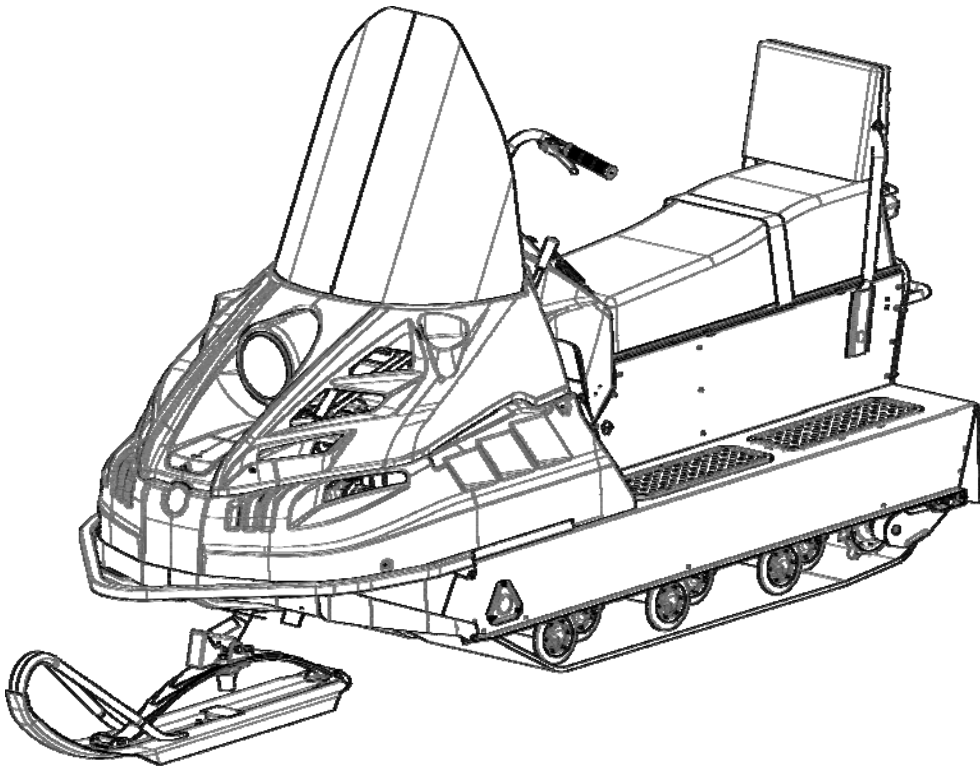
Следует иметь в виду, что приведенная информация и описание устройства узлов и систем снегохода соответствуют состоянию технической документации изготовителя на время подготовки данного руководства к публикации. Вследствие постоянного совершенствования конструкции снегохода, вы можете встретить некоторые отличия технического описания от реального изделия. Иллюстрации, приведенные в руководстве по эксплуатации, показывают типовую конструкцию различных узлов и деталей снегохода и могут не в полной мере отражать все особенности конструкции и формы деталей аналогичного назначения, установленных на Вашем снегоходе.

При покупке нового снегохода, получите у дилера первую консультацию по вождению и техническому обслуживанию снегохода. Надежность работы Вашего снегохода будет обеспечена, если при соблюдении требований руководства по эксплуатации вы поручите уход за ним вашему дилеру. Предприятия по техническому обслуживанию снегоходов оснащены необходимым специальным оборудованием, инструментом и запасными частями для проведения квалифицированного обслуживания и ремонта. Работы по техническому обслуживанию выполняются опытными специалистами. Ваши затраты на техническое обслуживание и ремонт полностью компенсируются долговечной и безотказной работой снегохода.

Вы можете обратиться к Вашему дилеру для приобретения каталога деталей и сборочных единиц снегохода БУРАН. У него вы можете также приобрести запасные части или дополнительное оборудование, которые Вам понадобятся в процессе эксплуатации.

Основные технические данные, характеристики, комплектность, гарантийные обязательства предприятия-изготовителя, свидетельства о консервации, упаковывании и приемке снегохода находятся в паспорте на снегоход.

БУРАН
4Т



БУРАН
4ТД

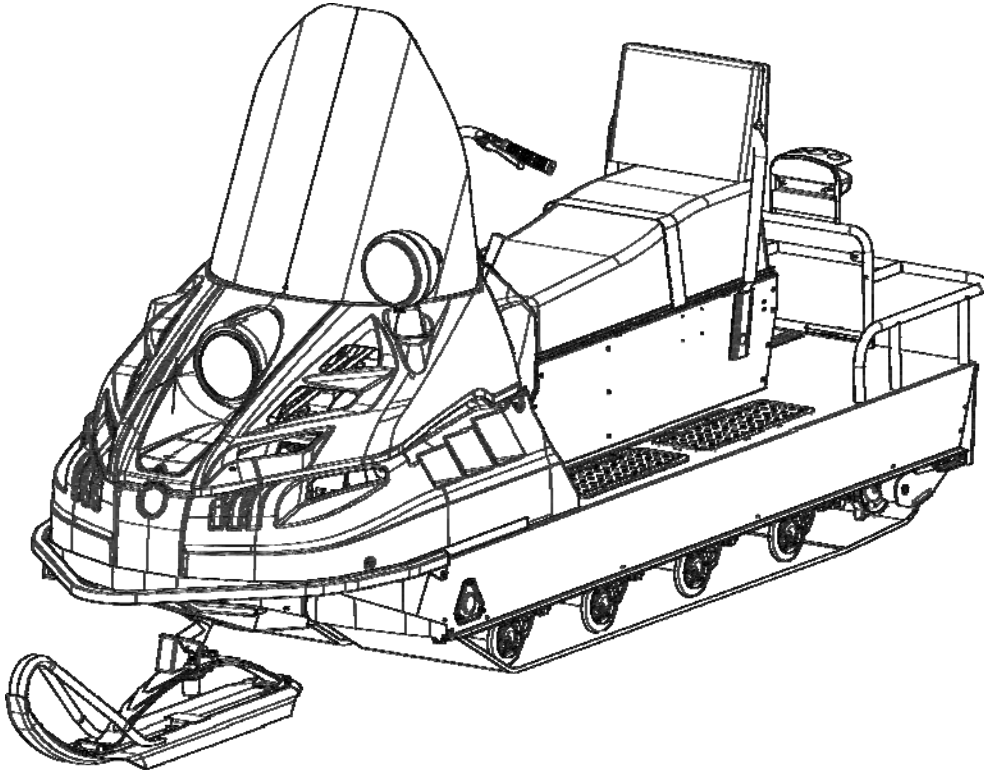


Рисунок 1 – Общий вид снегоходов

1 МЕРЫ БЕЗОПАСНОСТИ

Перед началом эксплуатации снегохода внимательно прочитайте настоящее руководство, изучите устройство и функционирование узлов и систем Вашего снегохода, ознакомьтесь с содержанием предупреждающих табличек, расположенных на снегоходе. Здравый смысл, правильное обращение, а также своевременное и полное техническое обслуживание снегохода являются залогом Вашей безопасности. Пренебрежение мерами безопасности или игнорирование предупреждений и правил эксплуатации снегохода может привести к серьезным травмам и даже гибели людей.

Снегоход не предназначен для движения по улицам и дорогам общего пользования. Однако при движении как по зимнему бездорожью, так и во всех иных местах, где возможно движение транспортных средств, водитель должен подчиняться Правилам дорожного движения, строго соблюдая наравне с автотранспортом их требования.

Снегоход должен быть зарегистрирован в органах Гостехнадзора в пятидневный срок с момента приобретения.

К управлению снегоходом допускаются лица, имеющие удостоверение тракториста-машиниста, подтверждающее право на управление самоходными машинами категории "А".

Для поездок на снегоходе следует надевать удобную, теплую одежду. Всегда надевайте защитный шлем, защитные очки или лицевой щиток. Эта рекомендация относится и к пассажиру.

Перед выездом водитель должен убедиться в исправности снегохода и следить за его состоянием в пути. Снегоход в неудовлетворительном техническом состоянии представляет потенциальную опасность. Выполняйте все операции технического обслуживания согласно установленному регламенту.

Перед пуском двигателя установите рычаг переключения коробки реверса в нейтральное положение. Не допускается производить пуск двигателя с невыключенной трансмиссией во избежание самопроизвольного движения снегохода, так как установленный на снегоходе вариатор автоматически включается в работу при частоте вращения коленчатого вала двигателя несколько выше оборотов холостого хода.

Запрещается пуск двигателя и эксплуатация снегохода со снятыми капотом и кожухами ограждения быстровращающихся частей двигателя и вариатора.

Не допускается пуск двигателя при снятом вариаторном ремне. Пуск двигателя без нагрузки может представлять опасность.

Перед началом движения проверьте, свободен ли путь и нет ли кого поблизости. Любая деталь или обломок, вылетевшие из-под снегохода, могут быть опасны как для водителя, так и для посторонних лиц.

Все операции по техническому обслуживанию и ремонту снегохода выполняйте при неработающем двигателе, кроме случаев регулировки системы питания. Во избежание ожогов не прикасайтесь к горячим деталям двигателя и глушителя, пока они не охладятся.

Не заряжайте аккумуляторную батарею непосредственно на снегоходе без ее демонтажа.

Не прикасайтесь при работающем двигателе к оголенной части проводов.

При техническом обслуживании и ремонте снегохода не пользуйтесь неисправным инструментом и приспособлениями.

Не разбирайте без необходимости агрегаты и механизмы снегохода, так как при этом нарушается взаимное положение приработавшихся поверхностей и тем самым ускоряется износ деталей.

Помните, что самостоятельная переделка и замена фирменных деталей на другие снижает эксплуатационную безопасность. Не допускайте также внесения в конструкцию снегохода каких-либо изменений с целью его эксплуатации в летний период.

Будьте осторожны при обращении с топливом, так как это легковоспламеняющаяся жидкость. При проведении осмотров и технического обслуживания снегохода должны приниматься меры, исключая возможность возникновения пожара.

Не допускается:

- пользоваться открытым огнем и курить при заправке топливного бака, а также в помещении, где установлен снегоход;
- заливать в бак топливо при работающем двигателе;
- прогревать двигатель открытым пламенем для облегчения пуска при низких температурах;
- держать снегоход с открытым отверстием заливной горловины топливного бака;
- сливать топливо и масло в местах хранения снегохода.

Не храните снегоход с заправленным баком в помещении, где имеются источники тепла и пламени (нагреватели, электросушилки, открытый огонь). Дайте двигателю охладиться, перед тем как ставить снегоход в помещение.

Гаражное помещение должно быть оборудовано средствами пожаротушения.

Этилированный бензин (он окрашен для отличия от бензинов без антидетонационной присадки) очень ядовит и может вызвать тяжелые отравления при попадании на кожу и при вдыхании его паров. Поэтому при работе с этилированным бензином соблюдайте особые меры предосторожности:

- при заправке топливного бака находитесь с наветренной стороны снегохода;
- при разливе бензина залитые места сразу же протрите ветошью, смоченной в керосине. Загрязненные бензином обтирочные материалы должны уничтожаться;
- не применяйте бензин для мытья рук;
- при попадании этилированного бензина на кожу обмойте ее теплой водой с мылом.

Не запускайте двигатель в закрытых помещениях. Выхлопные газы опасны для жизни.

Дополнительные указания по мерам безопасности при выполнении отдельных работ помещены в соответствующие разделы руководства по эксплуатации.

2 УСТРОЙСТВО И РАБОТА СОСТАВНЫХ ЧАСТЕЙ СНЕГОХОДА

2.1 Двигатель Kohler CN740-3004

Общий вид, технические характеристики двигателя см. Руководство по эксплуатации двигателя.

Система пуска

Двигатель снегохода оборудован электрическим стартером.

Система питания двигателя

Включает в себя топливный бак с заборным фильтром в баке, топливный фильтр тонкой очистки, топливный насос, воздухоочиститель и топливопроводы.

Топливный бак

Установлен в передней части рамы. Заливная горловина бака закрывается крышкой. Имеющееся в крышке суфлирующее отверстие препятствует возникновению разрежения в баке по мере расходования топлива.

Отверстие в верхней части бака предназначено для штуцера забора топлива. На конце приемной трубки установлен топливный фильтр. Герметично закрытое заглушкой отверстие с правой стороны бака является технологическим. Для доступа к заливной горловине в капоте имеется лючок с крышкой.

Топливопровод состоит из резиновых и полиуретановых трубок, соединяющих топливный бак с насосом и двигателем.

Воздухоочиститель

Предназначен для очистки поступающего в впускной коллектор воздуха. Воздухоочиститель крепится вместе с кожухом фильтра гайкой-барашком.

Топливный фильтр тонкой очистки

Предназначен для тонкой очистки топлива.

Топливный насос

Предназначен для подачи топлива из бака к карбюратору. Насос установлен на двигателе снегохода.

Система выпуска.

Назначение системы выпуска – отвод отработавших газов из цилиндров двигателя в атмосферу и уменьшение шума выпуска. Система выпуска включает в себя глушитель и соединительный патрубок, через который глушитель соединен с выпускным коллектором.

Ввиду конструктивных особенностей двигателя могут возникать "хлопки" в глушитель при резком сбросе газа.

Данная ситуация не оказывает никакого влияния на работоспособность и долговечность работы двигателя и не является аргументом для подачи рекламаций.

Для исключения возникновения "хлопков" в глушитель необходимо, по возможности, плавно отпускать рычаг газа, не допускать резких сбросов оборотов двигателя.

Подвеска двигателя

На раме снегохода двигатель с подмоторным основанием закреплен в четырех точках. Упругая подвеска двигателя уменьшает передачу вибрации работающего двигателя на раму снегохода, а также передачу двигателю толчков и колебаний, возникающих при движении снегохода.

Упругие опоры подвески двигателя состоят из резиновых амортизаторов, надетых на гайки. Сами гайки накручены на болты крепления, вставленные квадратными подголовниками в отверстия рамы. На опоры подмоторное основание вместе с двигателем устанавливается так, чтобы гайки входили в отверстия рессор подмоторного основания. Амортизаторы стягиваются гайками крепления до упора шайб в торцы гаек. Момент затяжки гаек 2,2...2,5 кгс·м.

К подмоторному основанию двигатель крепится с помощью четырех болтов. Для обеспечения регулировки расстояния между шкивами вариатора производится установка регулировочных колец между ведомым шкивом и коробкой реверса.

2.2 Трансмиссия

Трансмиссию снегохода составляют клиноременный вариатор и коробка передач.

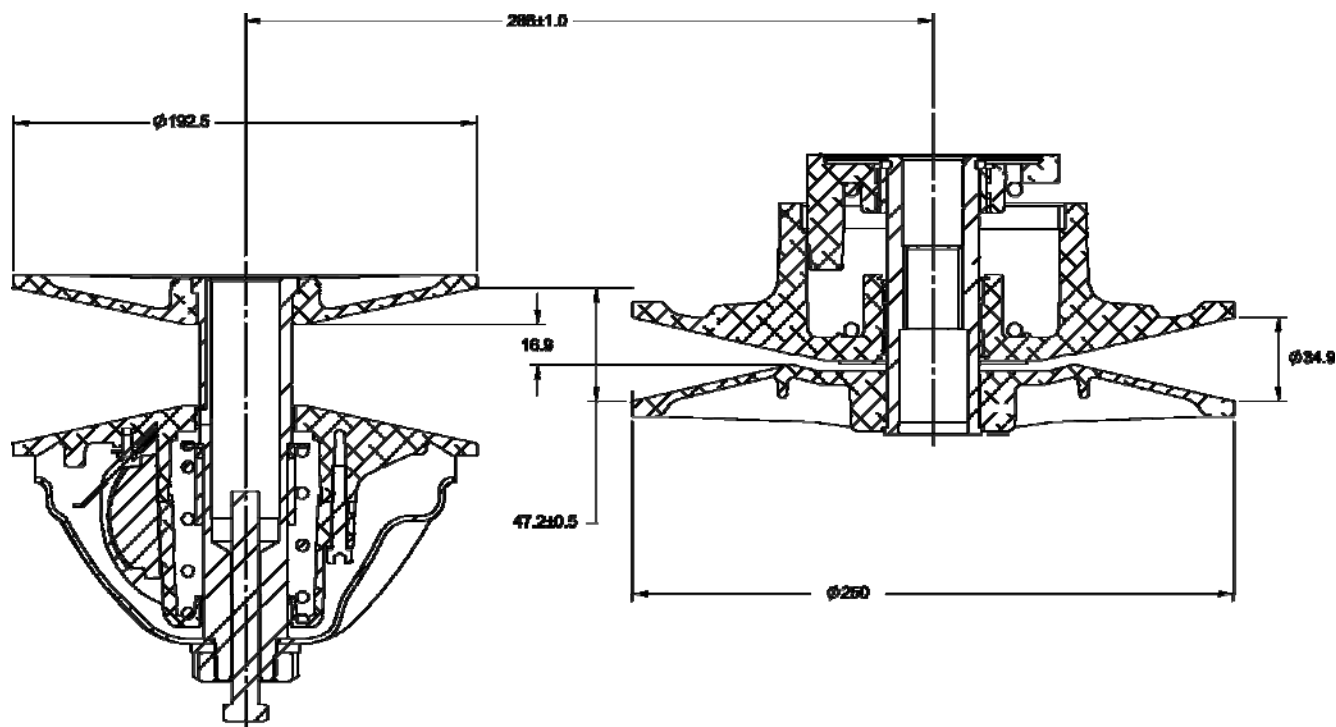


Рисунок 2 – Вариатор

Вариатор

Вариатор (рисунок 2) представляет собой клиноременную передачу с автоматическим изменением рабочих диаметров ведущего и ведомого шки-

вов посредством центробежного регулятора при изменении оборотов двигателя и кулачковой нагрузочной муфты при изменении сопротивления движению снегохода.

К основным частям вариатора относятся ведущий шкив с центробежным регулятором, установленный на валу двигателя, ведомый шкив с нагрузочной кулачковой муфтой на ведущем валу коробки передач и ремень.

Коробка передач

Коробка передач предназначена для передачи крутящего момента от ведущего вала коробки к валам ведущих звездочек гусениц, изменения скорости движения, осуществления заднего хода снегохода и разъединения двигателя с ходовой частью.

Коробка передач (рисунок 3) состоит из корпуса, картера, ведущего вала, вала заднего хода, механизма переключения и цепной передачи, в которую входят: звездочки переднего и заднего хода, ведомая звездочка, механизм натяжения цепи и приводная цепь (96 звеньев).

Механизм коробки передач, за исключением ведомой звездочки 10, установленной в картере 9 на шлицевых концах ведущих валов ходовой части, смонтирован в корпусе коробки.

Ведущий вал 4 вращается на двух подшипниках 1 и 6. На ведущем валу помимо узла ведомого шкива вариатора установлены: уплотнительная резиновая манжета 7, ведущая звездочка 5 в блоке с шестерней на игольчатых подшипниках, шестерня заднего хода 2 на игольчатом подшипнике, шестерня включения передач 4 с двухсторонними кулачками, шайбы, при помощи которых регулируется осевой люфт звездочки.

Вал заднего хода 14 установлен в корпусе на двух подшипниках 12. На валу напрессованы звездочка 16, шестерня 13, установлены блок шестерен 15 и манжета 11. Ведущая шестерня привода спидометра выполнена заодно с валом.

Механизм переключения коробки смонтирован в крышке корпуса и состоит из оси 17, вилки переключения 19 с подпружиненным шариком 18, входящим при переключении в одну из четырех канавок оси, и рычага переключения 20. На оси рычага переключения сверху установлен рычаг 21. В крышку ввернута пластмассовая пробка с суфлирующим отверстием.

Механизм натяжения цепи находится в нижней половине корпуса и состоит из натяжного вала 24 и вращающейся на игольчатом подшипнике звездочки 22. Натяжение цепи регулируется поворотом натяжного вала. В требуемом положении вал стопорится болтом 23. Смотровое окно, закрытое резиновой заглушкой 25, предусмотрено для проверки натяжения цепи 26, а также для проверки уровня масла в картере коробки.

Управление коробкой передач осуществляется ручным приводом, состоящим из рукоятки переключения и тяги, соединяющей рукоятку с рычагом механизма переключения.

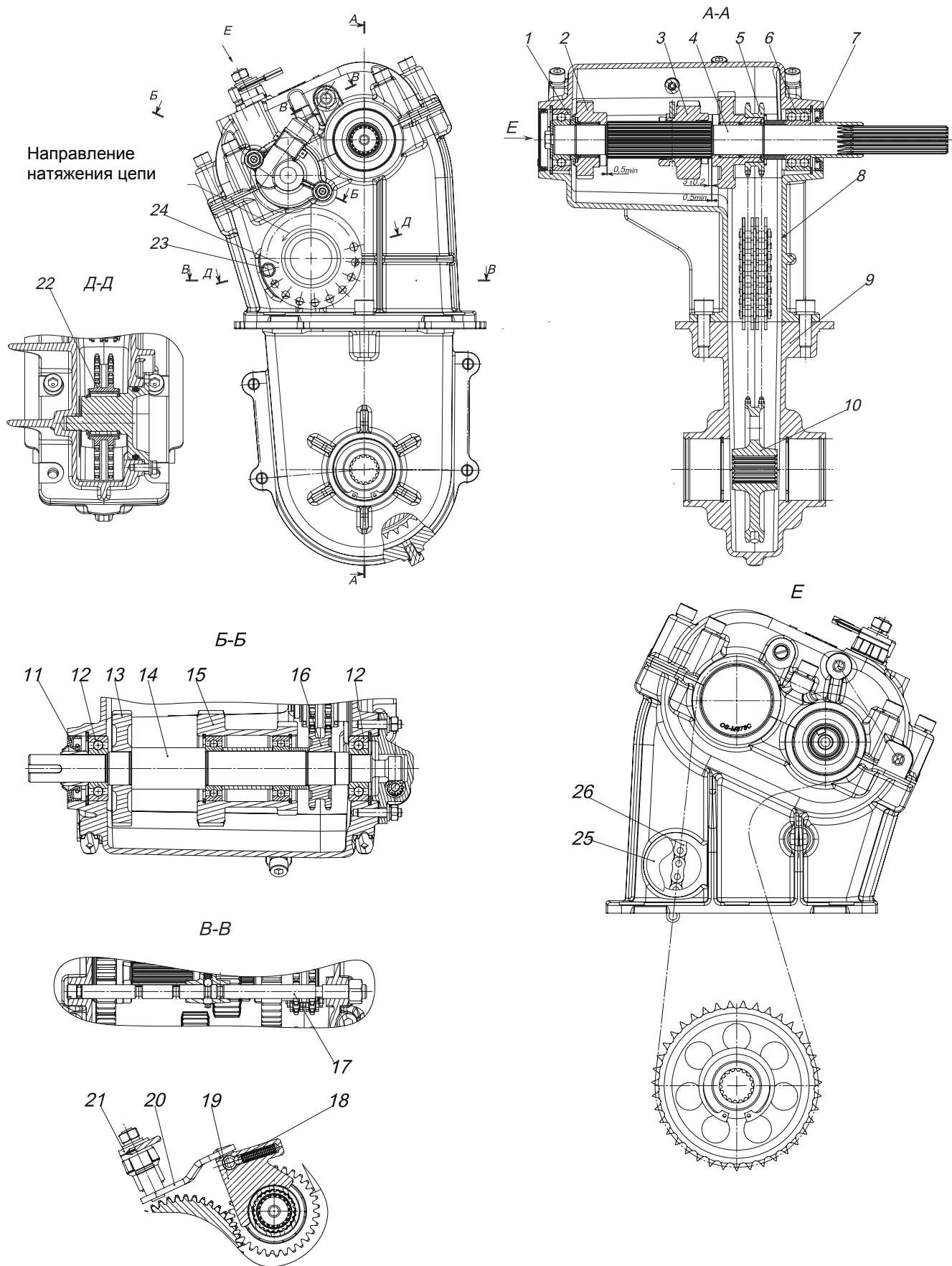


Рисунок 3 - Коробка передач

1 - подшипник, 2 - шестерня, 3 - шестерня, 4 - вал ведущий, 5 - ведущая звездочка, 6 - подшипник, 7 - манжета, 8 - корпус, 9 - картер, 10 - ведомая звездочка, 11 - манжета, 12 - подшипник, 13 - шестерня, 14 - вал заднего хода, 15 - блок шестерен, 16 - звездочка заднего хода, 17 - ось переключения, 18 - шарик, 19 - вилка, 20 - рычаг переключения, 21 - рычаг, 22 - звездочка, 23 - болт, 24 - вал натяжной, 25 - заглушка, 26 - цепь

2.3 Ходовая часть

Ходовая часть снегохода состоит из гусеничного движителя и опорно-поворотной лыжи.

Гусеничный движитель

Включает в себя гусеницы, ведущие и направляющие валы со звездочками и балансиры катков.

Гусеницы должны быть установлены таким образом, чтобы прямой угол грунтозацепов на нижней ветви гусениц был обращен вперед, так как гусеницы подминают снег под себя, а не захватывают его.

Стальные скобы, установленные между окнами, предназначены для точного вхождения в зацепление зубьев ведущих и направляющих звездочек. Езда с выпавшими или поврежденными скобами может привести к интенсивному износу зубьев звездочек и быстрому выходу из строя гусениц из-за истирания и разрыва перемычек между окнами.

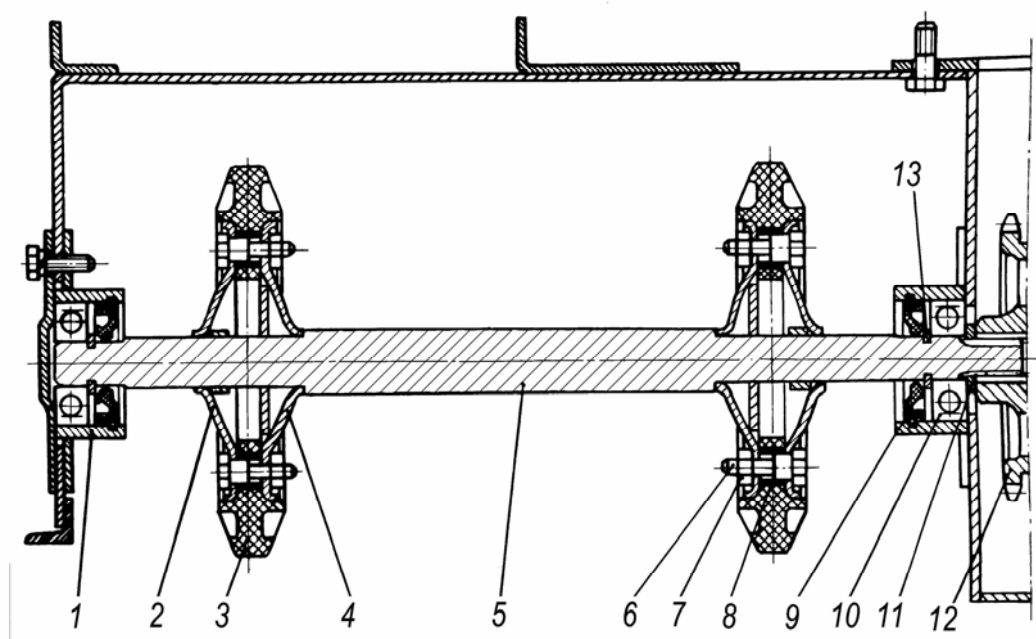


Рисунок 4 – Ведущий вал гусениц

1 – корпус подшипника; 2 – ступица наружная; 3 – звездочка; 4 – ступица внутренняя; 5 – вал; 6 – болт; 7 – гайка; 8 – втулка; 9 – манжета; 10 – подшипник; 11 – шайба; 12 – ведомая звездочка цепной передачи; 13 – кольцо стопорное

Ведущий вал (рисунок 4) расположен в передней части рамы снегохода и состоит из стального полого вала 5 с приваренными к нему ступицами 4, ступиц 2 и установленных между ними звездочек 3, каждая из которых крепится к ступицам болтами и самоконтрящимися гайками. На концах вала расположены подшипники 10 и резиновые манжеты 9. Между подшипником и манжетой установлено стопорное кольцо 13. Ведущий вал устанавливается одним концом в корпус подшипника, приваренный к картеру коробки передач, и посредством шлиц на конце вала соединяется с ведомой звездочкой 12 цепной передачи, другим – в корпус 1 подшипника на раме снегохода. Между ведомой звездочкой 12 и подшипником 10 установлена шайба 11.

Направляющий вал (рисунок 5) состоит из полого вала 23 с приваренными к нему ступицами 22, ступиц 17, установленных между ступицами звездочек 19, уплотнительных резиновых манжет 15 и подшипников 14. Между манжетой и подшипником установлены стопорное кольцо 12 и шайба 11. Смазка подшипников осуществляется при сборке узла и при техническом обслуживании в процессе эксплуатации через отверстие в щеке балансира, закрытое заглушкой 13.

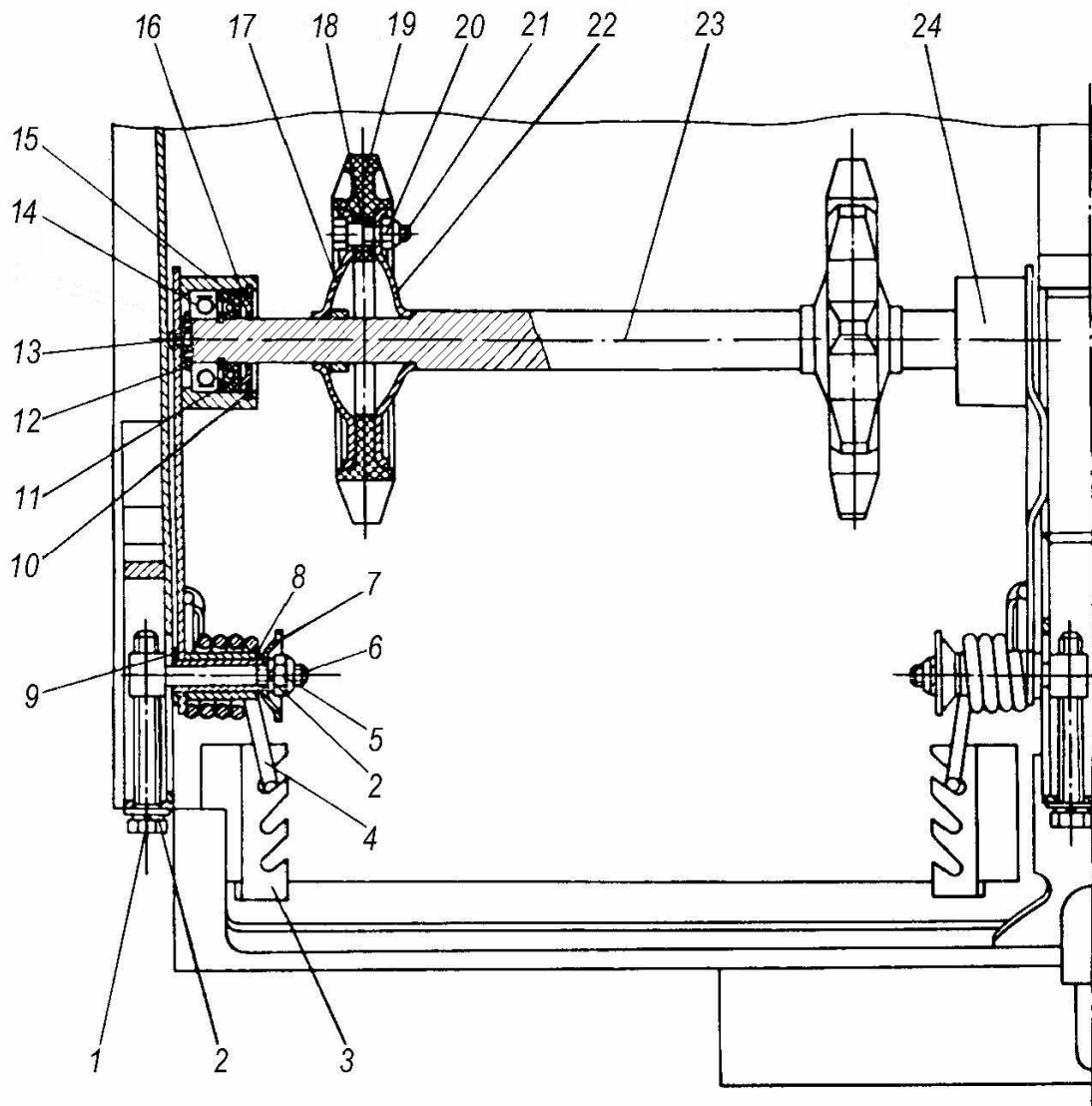


Рисунок 5 – Направляющий вал с механизмом натяжения гусениц

1 – болт натяжения гусениц; 2 – шайба; 3 – гребенка; 4 – пружина; 5 – гайка самоконтрящаяся; 6 – ось балансира; 7 – шайба тарельчатая; 8 – втулка распорная; 9 – шайба; 10 – кольцо стопорное; 11 – шайба; 12 – кольцо стопорное; 13 – заглушка; 14 – шарикоподшипник; 15 – манжета; 16 – шайба; 17 – ступица наружная; 18 – втулка; 19 – звездочка; 20 – гайка самоконтрящаяся; 21 – болт; 22 – ступица внутренняя; 23 – вал; 24 – балансир

Направляющий вал установлен в кормовой части рамы снегохода на балансирах 24. Установленная на втулке балансира пружина 4 является упругим элементом подвески направляющего вала. Короткий конец пружины упирается в отогнутый зацеп щеки балансира, а длинный заведен в

среднюю прорезь трехпозиционной гребенки 3. На оси балансира установлены: распорная втулка 8, шайба 9, балансир с пружиной и тарельчатая шайба 7. На оси балансира выполнено сквозное резьбовое отверстие для регулировочного болта 1 натяжения гусениц.

Натяжение гусеницы осуществляется винтовым натяжным механизмом путем перемещения осей балансиров в продольных пазах кронштейнов, приваренных к бортам рамы и среднему ребру. После регулировки натяжения оси балансиров фиксируются в требуемом положении самоконтрящимися гайками 5.

Балансиры катков смягчают удары и толчки, возникающие при движении снегохода. Каждый балансир состоит из двух сваренных из труб рычагов балансиров с катками, двух пружин и оси. Ось балансиров крепится к кронштейнам рамы болтами.

Упругими элементами балансиров катков являются цилиндрические пружины кручения. Опорный каток вращается на подшипнике. Смазка подшипников осуществляется смазкой, заложенной при сборке, и затем – при техническом обслуживании в процессе эксплуатации через отверстие в наружной щеке катка, закрытое заглушкой.

Лыжа и подвеска лыжи

Рулевая лыжа (рисунок 6,) стальная, штампованная. Внизу на лыже установлен полоз 16, предохраняющий ее от абразивного износа.

Связь лыжи со шкворнем осуществляется через листовую рессору 2, смягчающую удары и толчки от неровностей пути. Прогиб рессоры ограничивается резиновым упором 17. Листы рессоры стянуты с проушиной двумя хомутами и самоконтрящимися гайками.

Узел рессоры крепится к кронштейнам подошвы лыжи концами коренного листа при помощи осей 20, застопоренных шплинтами. Продольное перемещение рессоры происходит за счет скольжения по бронзовому вкладышу 18 переднего конца коренного листа.

К шкворню лыжи проушина рессоры крепится болтом 2 и самоконтрящейся гайкой 23. Угловое перемещение лыжи в вертикальной плоскости ограничено резиновым буфером 3.

Рулевое управление

Рулевое управление (рисунок 6) состоит из колонки руля, руля, поворотного рычага, шкворня и амортизатора.

Колонка руля крепится через втулки 10, выполняющие роль подшипников скольжения, к кронштейнам рулевой стойки и коробки реверса прижимными крышками 13. Руль 15 соединен крышкой и болтами с корпусом колонки руля.

Резиновый буфер 3 предназначен для исключения "зарывания" лыжи в снег при движении снегохода назад. Угол поворота лыжи от среднего положения ограничивается пластмассовым упором 8, установленным в направляющей поворотного рычага. Пружина 6 предназначена для исключения зазоров в рулевом управлении при движении снегохода.

Подшипники колонки руля, шкворень и направляющая поворотного рычага смазаны консистентной смазкой.

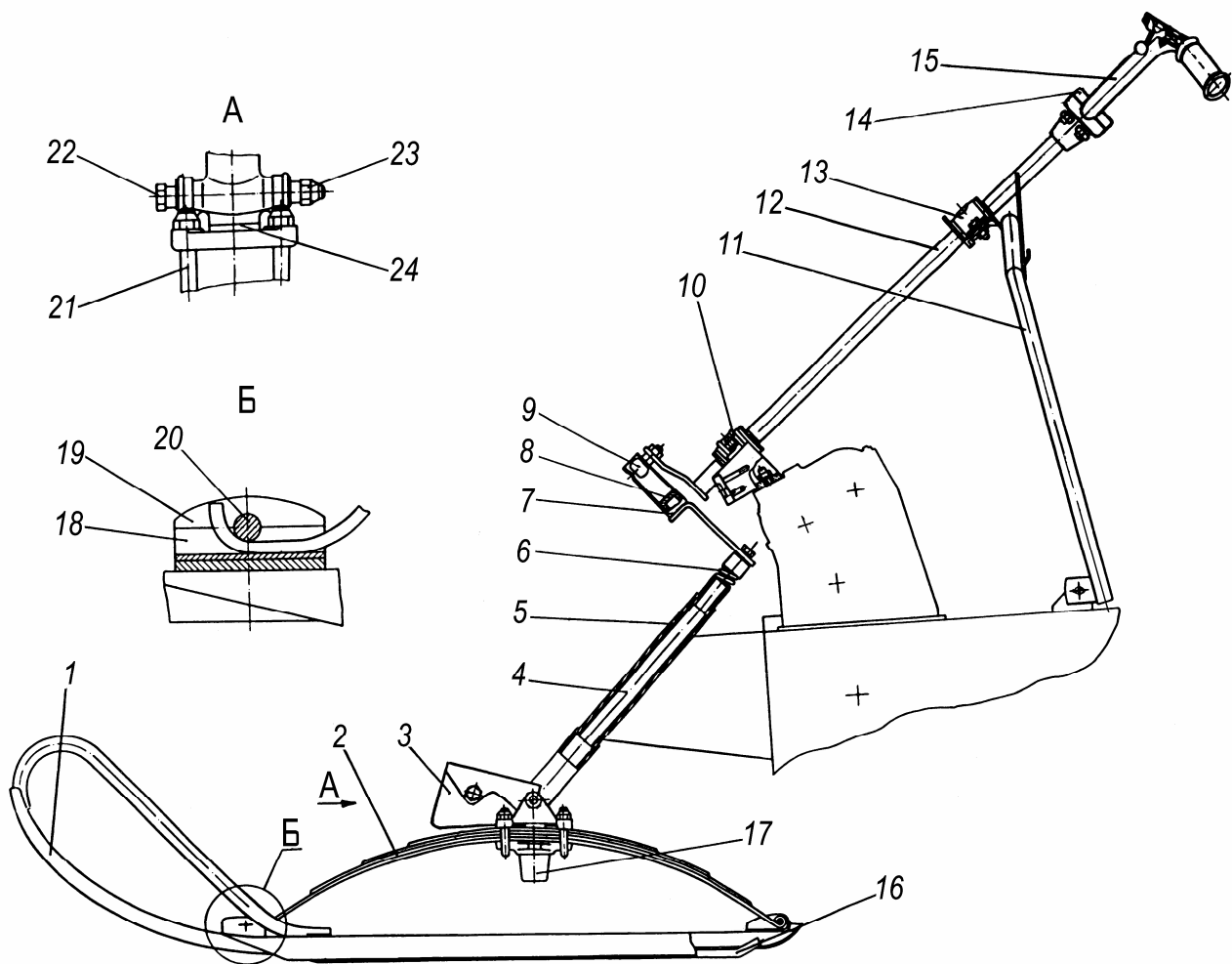


Рисунок 6 – Рулевое управление

1 – лыжа; 2 – рессора в сборе; 3 – буфер; 4 – шкворень; 5 – колонка шкворня; 6 – пружина; 7 – рычаг; 8 – упор; 9 – ролик; 10 – втулка; 11 – стойка рулевого управления; 12 – колонка руля; 13 – крышка верхняя; 14 – крышка; 15 – руль; 16 – полоз; 17 – резиновый упор; 18 – вкладыш; 19 – кронштейн; 20 – ось; 21 – хомут; 22 – болт; 23 – гайка; 24 – буфер

2.4 Механизмы и органы управления

Расположение органов управления снегоходов БУРАН 4Т, БУРАН 4ТД показано на рисунке 7.

Рычаг тормоза

Рычаг тормоза расположен на левой половине руля. Нажатие на рычаг приводит к включению тормозного механизма. При отпуске рычаг тормоза автоматически возвращается в исходное положение. Замедление движения снегохода зависит от состояния снежного покрова.

ПРЕДУПРЕЖДЕНИЕ

Интенсивное или частое торможение снегохода, движущегося на высокой скорости, вызывает перегрев тормозного механизма, что может привести к резкому снижению эффективности торможения.

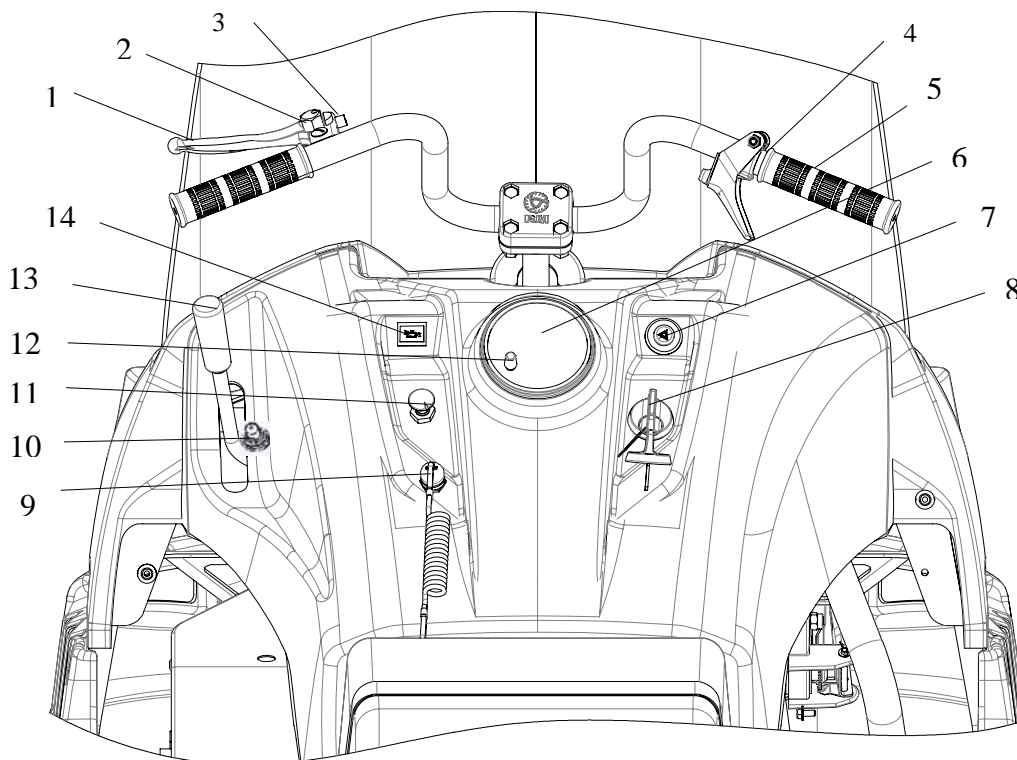


Рисунок 7 – Органы управления

1 – рычаг тормоза; 2 – ограничитель стояночного тормоза; 3 – выключатель; 4 – рычаг газа; 5 – руль; 6 – спидометр; 7 – экстренный выключатель зажигания; 8 - замок зажигания; 9 – аварийный выключатель зажигания со шнуром; 10 - тумблер фары - прожектора; 11 - переключатель света; 12 – ручка сброса показаний суточного счетчика; 13 – рукоятка переключения передач; 14 – индикатор давления масла

Выключатель стоп-сигнала ручного тормоза

При нажатии на рычаг тормоза шток выключателя замыкает контакты, при этом загорается лампа стоп-сигнала, установленная в заднем фонаре. При отпускании рычага, шток выключателя размыкает контакты - лампочка гаснет.

Переключатель света

Переключатель предназначен для включения фары на ближний и дальний свет, включения ламп габаритного огня и подсветки спидометра. Переключатель ползункового типа с вытяжным управлением, имеет три фиксированных положения:

- нижнее (положение "0") – освещение выключено;
- среднее (положение I) – включен ближний свет фары;
- верхнее (положение II) – включен дальний свет фары.

В положении I и II переключателя должны включаться лампа габаритного огня в заднем фонаре и лампа подсветки спидометра.

Экстренный выключатель зажигания

Выключатель зажигания кнопочного типа имеет два фиксированных положения "включено – выключено".

В положении выключателя "выключено" кнопка должна находиться в утопленном положении.

В положении выключателя "включено" кнопка должна выступать над плоскостью выключателя на 12 мм и фиксироваться в этом положении. Перед пуском двигателя обратите внимание на положение кнопки выключателя.

Индикатор давления масла

Индикатор давления масла (красного цвета) загорается, когда в масляной системе создается минимальное давление, при этом следует проверить уровень масла, целостность трубок.

Аварийный выключатель зажигания со шнуром

Предназначен для остановки двигателя в аварийных ситуациях (падение водителя со снегохода, опрокидывание снегохода, механическая неисправность и др.). Выключатель состоит из выключателя и шнура. Шнур с одной стороны оканчивается алюминиевой чекой с резиновым упором, с другой – карабином крепления.

При опрокидывании снегохода или при необходимости экстренной остановки заглушите двигатель кнопкой "СТОП" или сдерните колпачок шнура безопасности с выключателя.

После опрокидывания максимально быстро поставьте снегоход в рабочее (горизонтальное) положение. Запуск двигателя осуществляйте после выдержки в горизонтальном положении не менее 5 минут.

Выключатель крепится на панели приборов специальной гайкой. Резиновый упор с чекой надевается на сферическую часть гайки до плоскости гайки. При этом чека перемещает шток выключателя вниз, и контакты последнего замыкаются – зажигание включено. Чека удерживается в этом положении за счет усилия обжатия резиновым упором сферической поверхности гайки крепления выключателя.

Карабин зацепляется за любую петлю (под пуговицу) верхней одежды или специально нашитую петлю в удобном для водителя месте (например, в районе груди или кисти левой руки). При падении водителя с движущегося снегохода чека с резиновым упором соскакивает со сферической поверхности гайки, шток выключателя перемещается вверх, замыкая контакты – зажигание выключено.

Спидометр

Имеет стрелочный указатель скорости, итоговый и суточный счетчики километража пробега. Стрелочный указатель показывает скорость движения снегохода, измеряемую в км/ч.

Итоговый счетчик спидометра показывает общий пробег снегохода в километрах.

Суточный счетчик показывает пробег снегохода в километрах с момента последнего сброса показаний. Суточный счетчик удобно использовать, например, для контроля пробега на одной заправке топлива или для определения расстояния между двумя пунктами.

Рычаг газа

При нажатии на рычаг дроссель поднимается, количество горючей смеси, поступающей в цилиндры, увеличивается, вследствие чего увеличи-

ваются обороты и мощность двигателя. При отпущенном рычаге дроссель возвращается в исходное положение – двигатель работает на оборотах холостого хода.

Ограничитель стояночного тормоза

Имеет форму шестигранника (фиксация положения снегохода в за- торможенном состоянии осуществляется при нажатии на рычаг тормоза поворотом шестигранника вправо до упора).

ВНИМАНИЕ

Фиксацию тормоза производите при включенной передаче коробки передач

Руль

Служит для управления движением снегохода.

Замок зажигания

Используется для пуска и остановки двигателя, а также для исключения пуска двигателя посторонними лицами

Ваш снегоход оборудован двумя замками зажигания, расположенными на двигателе и на щитке приборном. Для подготовки снегохода к поездке необходимо включить оба замка зажигания. Во время поездки при остановках на отдых допускается не выключать зажигание на двигателе при выключенном зажигании на щитке. На время между ежедневными поездками, при длительном хранении снегохода, для предотвращения полной разрядки аккумулятора, необходимо в обязательном порядке выключать замок зажигания на двигателе, повернув ключ против часовой стрелки до упора.

Это связано с особенностью конструкции двигателя Kohler CH740-3004 Вашего снегохода. При длительной стоянке с невыключенным замком зажигания на двигателе будет разряжаться аккумулятор через электромагнитный клапан главного топливного жиклера.

Ключ выключателя имеет следующие положения:

- ключ вставлен до упора без поворота (положение "0") – зажигание выключено;
- ключ повернут вправо до первого фиксированного положения (положение I) – зажигание включено;
- ключ повернут вправо до упора (положение II) – включение электростартера.

В положении I могут быть включены фара, задний фонарь, а также фара-прожектор.

Замок зажигания выполняет роль противоугонного устройства.

Рукоятка переключения коробки передач

Имеет четыре фиксированных положения (рисунок 8):

- движение вперед на второй передаче;
- нейтральное положение, нет связи двигателя с движителем;
- движение вперед на первой передаче;
- задний ход.

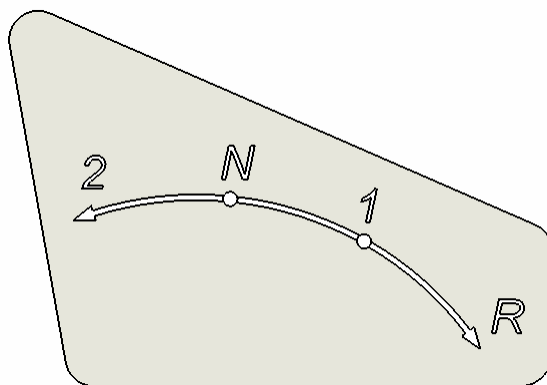


Рисунок 8 - Табличка переключения передач

Переключение передач осуществляется согласно табличке, наклеенной на боковой поверхности приборного щитка рядом с рукояткой переключения передач, следующим образом:

при перемещении рукоятки переключения вперед до упора включается вторая передача;

при перемещении рукоятки назад на одно фиксированное положение включается нейтральная передача;

при дальнейшем перемещении рукоятки назад из нейтральной в следующее фиксированное положение включается первая передача (применяется в основном для буксировки прицепов и движения в тяжелых условиях: мокрый снег, движение на подъем и т. д.);

дальнейшее перемещение рукоятки назад до следующего фиксированного положения включает задний ход.

Ручка сброса показаний суточного счетчика

Для сброса показаний суточного счетчика спидометра, поверните ручку по часовой стрелке.

Тумблер фары-прожектора

По требованию потребителя опционально дилер может установить фару-прожектор. На снегоходах БУРАН 4ТД фара-прожектор установлена на снегоходе и предназначена для освещения участков местности и объектов, расположенных вне зоны, освещаемой основной фарой.

Фара-прожектор состоит из корпуса, обода с полуразборным оптическим элементом и галогенной лампой АКГ 12-55-2 (H1), рассеивателя, защелки и штекеров для присоединения проводов. Корпус соединен с ободом винтом. На задней части корпуса установлена рукоятка, с помощью которой можно управлять фарой в горизонтальной и вертикальной плоскостях.

Фара-прожектор устанавливается на капоте в специальном кронштейне с помощью полого болта, внутри которого проходит электрический провод.

2.5 Корпус

Корпус служит базой для установки всех механизмов и узлов снегохода. Основными частями корпуса являются: рама, капот, кожух двигателя, приборный щиток и сиденье.

Рама несущая, жесткой сварной конструкции. Детали рамы изготовлены в основном из стального листа. Капот закрывает моторно-трансмиссионное отделение. Со стороны сиденья двигатель закрыт приборным щитком, на котором смонтированы приборы и органы управления снегоходом. Двухместное откидное сиденье установлено на раме на двух шарнирных петлях.

В задней части рамы снегохода БУРАН 4ТД расположена грузовая площадка.

По требованию потребителя, снегоходы БУРАН могут быть дополнительно оборудованы комплектом для крепления лыж.

2.6 Электрооборудование

На снегоходах применена система электрооборудования по двухпроводной схеме номинальным напряжением 12В.

На снегоходах БУРАН 4Т, 4ТД установлена электронная система зажигания.

Свеча зажигания

На снегоходе применяются свечи Champion RC12YC. Зазор между электродами свечи должен составлять 0,76 мм. Регулировку зазора следует производить подгибанием бокового электрода без нажима на центральный электрод. Несоблюдение данного указания может привести к разрушению изолятора свечи и выходу ее из строя.

В резьбовое отверстие головки цилиндра свеча устанавливается с уплотнительным кольцом. Момент затяжки свечи должен составлять 24,4 – 29,8 Н·м.

Фара

На снегоходах в зависимости от модели и потребительской комплектации могут применяться фары 227.3711 и фара-прожектор 17.3711010 (на БУРАН 4ТД).

Фара 227.3711 (рисунок 9) состоит из корпуса 5, ободка 1 и оптического элемента 4. Лампа крепится в оптическом элементе с помощью пружинной защелки и имеет на цоколе три вывода для подсоединения штекерного разъема. Между корпусом фары и оптическим элементом установлено основание 3. Оптический элемент закреплен на основании с помощью трех фиксаторов, сверху надевается ободок, который крепится тремя винтами 6. Винты 2 служат для регулировки фары в горизонтальном и вертикальном положениях. Из корпуса фары выходят два провода, оканчивающиеся штекерными разъемами.

Фонарь задний

Расположен на задней рукоятке (или на ограждении багажника) и крепится к ней двумя винтами. Фонарь состоит из основания, лампы А12-21+5-2, патрона и стекла, которое крепится к основанию двумя винтами. Между стеклом и основанием установлена уплотнительная прокладка. Место на рукоятке снегохода под провод "массы" фонаря должно быть защищено от краски.

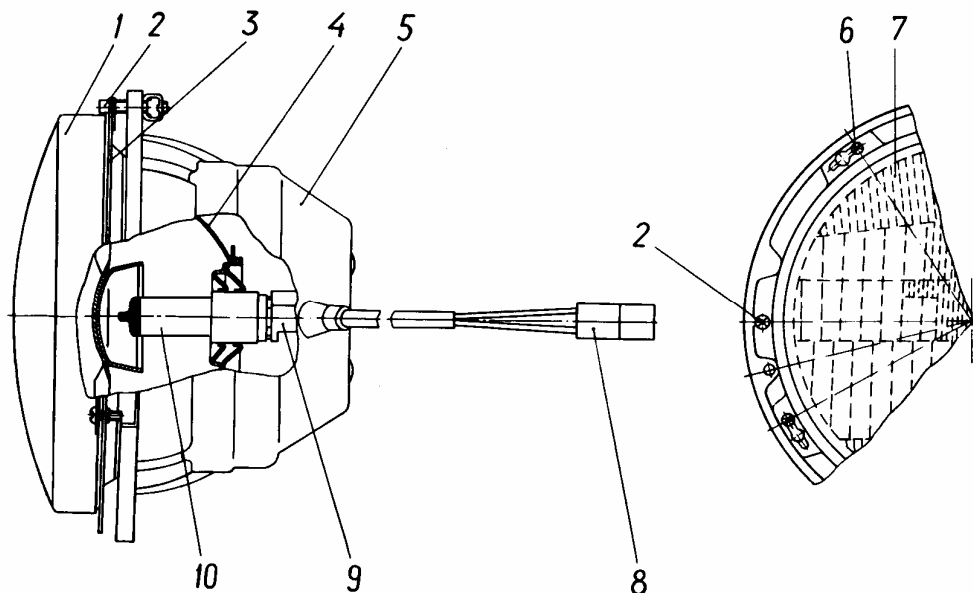


Рисунок 9 – Фара

1 – ободок; 2 – винт регулировочный; 3 – основание; 4 – оптический элемент; 5 – корпус; 6 – винт; 7 – стекло рассеивателя; 8 – штекерный разъем фары; 9 – штекерный разъем лампы; 10 – лампа АКГ12-60+55-1 (H4)

Предохранители

Снегоход оборудован двумя предохранителями (15 и 30 А). Предохранитель 15 А плоский, предназначен для защиты электрических цепей снегохода, находится на жгутах электрозапуска под сидением снегохода. Предохранитель 30 А круглый, предназначен для защиты электрических цепей двигателя, находится на двигателе со стороны стартера. В случае перегорания предохранителя, перед его заменой, необходимо устранить причину неисправности.

Выключатель «стоп-сигнала»

Находится на левой рукоятке руля и предназначен для включения цепи лампы "стоп-сигнала" ручного тормоза снегохода. Выключатель является выключателем нажимного типа. При нажатии на рычаг тормоза шток перемещается и замыкает контакты выключателя, выдавая напряжение на лампу "стоп-сигнала", расположенную в заднем фонаре.

Аккумуляторная батарея

Аккумуляторная батарея устанавливается на снегоходах и служит для питания электрической энергией электростартера и приборов освещения при неработающем двигателе или при работе его на малых оборотах.

Рекомендуем использовать аккумуляторную батарею с номинальным напряжением 12 В и емкостью 45 А/ч. Допускается использовать автомобильные аккумуляторные батареи емкостью до 55 А/ч.

Электропроводка

Для соединения всех агрегатов электрооборудования снегохода в общую схему применен провод низкого напряжения марки ПВАМ сечением от 0,75 до 1,5 мм² и провод марки ПГВА сечением 16 мм². Для удобства монтажа провода (кроме проводов высокого напряжения) объединены в жгуты: основной, фонаря заднего, капота, электрозапуска.

Электрические разъемные соединители

Электрические разъемные соединители (разъемы) предназначены для быстрого монтажа (демонтажа) электрооборудования снегохода. Электрические соединители состоят из штыревых и гнездовых колодок, а также винтовых наконечников. В зависимости от количества ячеек под контакты, соединители подразделяются на одно контактные, двух контактные и так далее.

3 ПОДГОТОВКА К РАБОТЕ И ПОРЯДОК РАБОТЫ

3.1 Подготовка снегохода к эксплуатации

При подготовке нового снегохода к эксплуатации выполните следующие работы:

1) проверьте целостность упаковки и сохранность пломб;

2) вскройте упаковку, извлеките эксплуатационную документацию, проверьте правильность ее оформления. По упаковочному листу проверьте комплектность снятых со снегохода деталей и сборочных единиц и их сохранность, а так же наличие и комплектность ЗИП (см. подраздел «Комплектность» паспорта на снегоход);

3) распакуйте снятые со снегохода детали и сборочные единицы; проверьте, нет ли механических повреждений поверхности капота, рамы, сиденья, стекла, при необходимости устраните повреждения покрытия корпуса;

4) тщательно удалите смоченной в бензине ветошью наружную консервационную смазку;

5) установите на место снятые при упаковке снегохода детали и сборочные единицы:

– установите в удобное для водителя положение руль и затяните гайки на основании регулировочного элемента;

– для установки бампера нижние точки крепления бампера прикрепите болтами М8х20 (головками наружу) – 2 шт., шайбами 8 – 2 шт., шайбами 8 пружинными – 2 шт. Боковые точки бампера прикрепите болтами М8х30 – 4 шт., гайками М8 – 4 шт. и шайбами 8 пружинными – 4 шт.

– установите рессору на лыжу, вставьте заднюю ось рессоры, смазав ее консистентной смазкой. Поставьте на лыжу вкладыш под переднюю часть рессоры, предварительно смазав его внутреннюю поверхность. В проушину рессоры поставьте резиновый буфер и установите лыжу на снегоход, смазав ось шкворня смазкой. Затем, покачивая снегоход за бампер, закрепите переднюю часть рессоры осью. Место соприкосновения рессоры с осью также смажьте консистентной смазкой;

– перед монтажом стекла установите на винты резиновые кольца, совместите отверстия в стекле и капоте, вставьте в отверстия винты, наденьте на винты плоские и пружинные шайбы и равномерными усилиями затяните гайки;

– установите на раму заднюю рукоятку. Для этого, совместив отверстия на раме снегохода с отверстиями на рукоятке, вставьте в отверстия рукоятки винты М6х30 и заверните самоконтрящиеся гайки (для БУРАН 4Т);

– перед установкой заднего фонаря зачистите покрытие для провода "массы" на кронштейне. Присоедините провод "массы" фонаря заднего к кронштейну. Закрепите задний фонарь на кронштейне двумя гайками через скобы. Соедините желтый провод от жгута снегохода с желтым проводом (габаритный огонь) заднего фонаря и зеленый провод жгута снегохода с зеленым проводом (стоп-сигнал) заднего фонаря и убедитесь в правильности подсоединения проводов заднего фонаря переключением света и нажатием на рычаг тормоза;

6) проверьте надежность крепления всех видимых наружных резьбовых соединений;

7) проверьте наличие масла в картере коробки передач, при необходимости долейте его до требуемого уровня (см. подраздел «Техническое обслуживание трансмиссии»);

8) проверьте осмотром через заливную горловину чистоту внутренней полости топливного бака, при необходимости промойте бак топливом;

9) заправьте бак топливом (см. подраздел «Заправка снегохода топливом»);

10) проверьте уровень масла в картере двигателя, при необходимости долейте его до требуемого уровня (см. руководство по эксплуатации двигателя);

11) проверьте функционирование двигателя, вариатора, коробки передач (см. подраздел «Пуск и остановка двигателя»);

12) проверьте функционирование органов управления снегоходом (см. подраздел «Техническое обслуживание механизмов управления»);

13) проверьте регулировку натяжения и центрирования гусениц (см. подраздел «Техническое обслуживание ходовой части»);

14) проверьте исправность и функционирование приборов освещения, замка зажигания, выключателей остановки двигателя (см. подраздел «Техническое обслуживание системы электрооборудования»);

15) приведите в рабочее состояние аккумуляторную батарею. Установите батарею на снегоход и присоедините к клеммам соответствующие наконечники проводов (к клемме "+" красный провод жгута электрозапуска идущий к стартеру; к клемме "-" черный провод, идущий на "массу" двигателя), затем смажьте клеммы техническим вазелином или густой смазкой.

ВНИМАНИЕ

Во всех случаях отсоединяйте провод от клеммы "-" в первую очередь, а присоединяйте в последнюю очередь

Запасные части расконсервируйте по мере необходимости.

Работы по расконсервации снегохода по окончании сезонного хранения выполняйте в соответствии с указанными рекомендациями.

3.2 Заправка снегохода топливом

Используйте только рекомендованные сорта бензина и масла, указанные в паспорте на снегоход.

ВНИМАНИЕ

Не экспериментируйте с другими сортами топлива (по составу и октановому числу). Эксплуатация снегохода на не рекомендованных сортах топлива может привести к снижению технических характеристик изделия.

При заправке бака необходимо принимать меры, исключая попадание в бак воды и снега. Топливо должно быть профильтровано через замшевый фильтр, если нет уверенности, что оно не содержит конденсата воды, а

также при заправке из бочек. Замша должна быть чистой, без разрывов и проколов. Закреплять ее на воронке следует гладкой стороной вверх. По окончании фильтрации замшу необходимо тщательно стряхнуть и просушить.

Внимание!

1 Не переполняйте бак. Во время движения при наклонах снегохода топливо может вытечь. Не заправляйте бак полностью, если собираетесь поставить снегоход в теплое помещение. При повышении температуры окружающего воздуха и нагреве топлива оно может вытекать из-под крышки горловины бака.

2 Помните, что бензин является легко воспламеняющейся жидкостью, а пары бензина при определенной концентрации взрывоопасны. Возгорание пролитого топлива может стать причиной пожара. Поэтому всегда вытирайте насухо все подтеки топлива и масла на снегоходе.

3.3 Пуск и остановка двигателя

Перед пуском двигателя:

- установите рукоятку переключения коробки передач в нейтральное положение;
- поверните до упора рычаг топливного корректора карбюратора (рычаг находится на двигателе) для обогащения топливной смеси. При пуске прогретого двигателя не пользуйтесь топливным корректором;
- наденьте резиновый упор аварийного выключателя на гайку крепления выключателя к приборному щитку;
- установите ключ замка зажигания в положение 1 (первое фиксированное положение при повороте ключа вправо);
- включите зажигание кнопкой выключателя зажигания (на щитке приборов), при этом кнопка должна выступать над плоскостью выключателя примерно на 12 мм.

Для пуска двигателя включите электростартер переводом замка зажигания в положение 2 (поворот ключа до упора вправо). После пуска сразу отпустите ключ, который автоматически возвратится в положение 1.

Внимание!

- 1. Не рекомендуется включать стартер более чем на 10 с.**
- 2. Между последовательными попытками пуска двигателя следует выдерживать паузы, необходимые для охлаждения стартера.**
- 3. После пуска двигателя не удерживайте ключ в положении 2 во избежание поломок деталей электростартера.**
- 4. Выключать двигатель можно любым из трех способов: замком зажигания, выключателем аварийной остановки и выключателем со шнуром.**
- 5. Выключать двигатель рекомендуется только при холостых оборотах.**
- 6. Не допускается включать электростартер, если аккумуляторная батарея разряжена более чем на 25 %.**
- 7. Приборы освещения при пуске двигателя должны быть выключены.**

Эффективным способом облегчения пуска двигателя является также установка теплых свечей непосредственно перед пуском или перекрытие входного патрубка карбюратора.

После пуска прогрейте двигатель на малых оборотах. Для обеспечения стабильной работы двигателя ручку топливного корректора карбюратора возвращайте в исходное положение постепенно по мере прогрева двигателя.

Если после неоднократных попыток запустить двигатель не удастся, необходимо проверить системы питания и зажигания двигателя, установить причину плохого пуска и устранить неисправности.

Порядок выключения двигателя:

- установите рычаг коробки передач в нейтральное положение;
- выдержите в течение 30 с обороты двигателя в режиме холостого хода для обеспечения более равномерного охлаждения двигателя;
- увеличьте кратковременно (на 5...6 с) для прожига свечей число оборотов до средних;
- сбросьте обороты до холостых и нажмите на кнопку выключателя зажигания.

При необходимости экстренной остановки двигателя, немедленно нажмите на кнопку выключателя зажигания или сдерните чеку с резиновым упором с аварийного выключателя зажигания.

3.4 Рекомендации по эксплуатации

3.4.1 Общие рекомендации

Следует помнить, что любой человек, севший за руль снегохода, является на первых порах новичком, независимо от его предыдущего опыта вождения автомобиля, мотоцикла или другого транспортного средства. Безопасность езды на снегоходе зависит от многих факторов: дальности видимости, скорости движения, атмосферных осадков, состояния снежного покрова, загруженности трассы, технического состояния снегохода, а также от навыков управления снегоходом.

Водитель должен в совершенстве изучить особенности эксплуатации и освоить правила вождения снегохода. Умение управлять снегоходом приходит со временем, в результате тренировок и упражнений.

Владелец или водитель отвечают за исправное состояние снегохода, за предварительный инструктаж и безопасность пассажиров, а также за безопасность других людей, допущенных ими к самостоятельному управлению снегоходом.

Не садитесь за руль снегохода после употребления алкоголя или наркотических препаратов. Езда в нетрезвом состоянии свидетельствует о безответственном отношении не только к окружающим, но и к самому себе.

Рискованная манера езды, провоцирующая такие ситуации, в которых водитель не может полностью контролировать движение снегохода и оказывается не в состоянии предотвратить опасных последствий, могут стать причиной травмирования водителя, пассажира и других находящихся поблизости людей.

Водителю снегохода рекомендуется всегда надевать защитный шлем. Защитные шлемы предохраняют голову от травмирования или снижают тяжесть травм. Кроме того, шлем предохраняет голову от переохлаждения. Под шлем надевайте шапочку и маску для защиты лица. Обязательно применение защитных очков или лицевого щитка, который закрепляется на шлеме. Эта рекомендация относится и к пассажиру.

Снегоход – открытая машина, поэтому отправляясь в поездку, следует одеваться в теплую и удобную, не стесняющую движений одежду, принимая во внимание, что добавочное охлаждение с учетом скорости снегохода и скорости ветра может вдвое и более превышать температуру окружающего воздуха (см. таблицу 1).

Таблица 1

Температура окружающего воздуха, °С	Температура с учетом добавочного охлаждения, °С									
	0	-6	-9	-12	-14	-15	-16	-17	-17	-18
2	0	-6	-9	-12	-14	-15	-16	-17	-17	-18
-1	-3	-9	-13	-16	-18	-19	-20	-21	-22	-23
-4	-6	-12	-16	-19	-22	-23	-24	-26	-26	-27
-7	-9	-16	-21	-23	-26	-28	-29	-29	-30	-31
-10	-12	-19	-24	-27	-30	-32	-33	-34	-35	-35
-12	-14	-23	-28	-32	-34	-36	-37	-38	-39	-40
-15	-18	-26	-33	-36	-38	-40	-41	-43	-44	-45
-18	-21	-29	-38	-40	-42	-44	-46	-47	-48	-49
-21	-23	-33	-40	-43	-46	-48	-50	-52	-53	-53
-24	-26	-36	-43	-47	-51	-53	-55	-56	-57	-58
-26	-29	-40	-47	-51	-55	-57	-59	-61	-62	-62
-29	-32	-43	-50	-55	-58	-61	-63	-65	-66	-67
Скорость снегохода, км/ч	8	16	24	32	40	48	56	64	72	80

Во время дальних поездок через каждый час непрерывного движения на снегоходе рекомендуется делать кратковременные остановки для отдыха.

Во избежание снижения ресурса, не рекомендуется длительная работа двигателя на максимальном режиме.

В зависимости от длительности и дальности совершаемых поездок каждый снегоход должен быть обязательно укомплектован минимально необходимым набором инструментов, запасных частей и принадлежностей, которые могут понадобиться в пути или при аварийной ситуации.

Дальние поездки на снегоходе в одиночку представляют опасность. Вы можете израсходовать весь запас топлива, попасть в аварию или повредить свой снегоход. Помните о том, что снегоход за полчаса проходит большее расстояние, чем Вы способны преодолеть за целый день, передвигаясь пешком. Дальние поездки следует совершать, как минимум вдвоем на двух снегоходах. Даже в этом случае обязательно скажите кому-нибудь, куда Вы направляетесь и когда планируете вернуться назад.

На длительных стоянках и при больших перерывах в эксплуатации снегоход следует накрывать защитным чехлом (после того, как двигатель охладится). Это предохранит снегоход от обмерзания, а также будет способствовать лучшей сохранности покрытия корпуса.

При частом использовании снегоход рекомендуется хранить в неотапливаемом помещении. При этом предотвращается конденсация влаги на металлических деталях снегохода, что обычно происходит, когда снегоход хранится в теплом месте.

Перед тем как тронуться с места, Вы должны знать, как остановить снегоход. Помните, что снегоход обладает инерцией и не может остановиться мгновенно. Тормозная эффективность снегохода зависит в большой степени от глубины и плотности снега и состояния ледяного покрова. При интенсивном торможении снегохода, которое сопровождается блокировкой гусениц тормозом, возможна потеря курсовой устойчивости и боковое скольжение снегохода.

Переключение коробки передач выполняйте после полной остановки снегохода в следующем порядке: сбросьте газ, дайте выдержку в несколько секунд и нажмите на рычаг тормоза, переведите рукоятку переключения передач в нейтральное положение, затем включите соответствующую передачу.

ВНИМАНИЕ

Максимальный допустимый рабочий угол наклона снегохода (при максимальном уровне масла) 25°. Превышение максимального рабочего угла при длительной езде может вызвать повреждение двигателя вследствие недостаточной смазки.

3.4.2 Управление снегоходом

Начинающий водитель должен освоить приемы безопасного управления снегоходом, тренируясь на ровной снежной трассе и двигаясь на небольшой скорости.

Превышение безопасной скорости может представлять серьезную опасность. При движении на высокой скорости у Вас не остается времени, чтобы адекватно среагировать на изменившуюся ситуацию. Всегда выбирайте такую скорость, которая в конкретных условиях движения (состояние трассы, погодные условия) обеспечивает безопасность.

Во время движения не снимайте ноги с подножек и не тормозите ногами. Не совершайте прыжки на снегоходе с естественных трамплинов. Будьте всегда осмотрительны и ответственны.

Посадка водителя, а также продольное и поперечное распределение веса тела водителя сильно влияют на ходовые качества снегохода. Как правило, лучшей посадкой для водителя, с точки зрения удобства управления снегоходом и равновесия, является посадка сидя. Тем не менее, в некоторых особых условиях движения используются и другие посадки: езда полусидя, с опорой на одно колено или стоя.

Управление снегоходом сидя

Для езды по знакомой ровной снежной трассе оптимальной для водителя является посадка сидя. При этой посадке водитель занимает среднее положение на сиденье, а ступни ног расположены на подножках. Мышцы бедер и голеней ног помогают смягчать удары от неровностей трассы.

Управление снегоходом полусидя

При езде по неровным трассам удобно использовать посадку полусидя. При этой посадке туловище водителя приподнято на полусогнутых ногах. Ступни ног перенесены назад и опираются на подножки примерно под центром тяжести тела. Используя эту посадку, следует остерегаться резких торможений снегохода.

Управление снегоходом стоя с опорой на одно колено

Одна нога опирается стопой на подножку снегохода, а другая согнута в колене и опирается на сиденье. Используя эту посадку, следует остерегаться резких торможений снегохода.

Управление снегоходом стоя

Поставьте ступни обеих ног на подножки. Ноги в коленных суставах должны быть согнуты, чтобы лучше амортизировать толчки и удары, передаваемые на туловище. Езда стоя улучшает обзор спереди снегохода и позволяет водителю быстро смещать центр тяжести тела в любую сторону в соответствии с условиями движения и предпринимаемым маневром снегохода. Используя эту посадку, следует остерегаться резких торможений снегохода.

3.4.3 Разновидности трасс и условий движения

Движение по подготовленным трассам

При езде по подготовленным трассам оптимальной для водителя и пассажира является посадка сидя. Не превышайте установленную допустимую скорость движения. Держитесь правой стороны, не виляйте по трассе, смещаясь от одного края к другому и обратно.

Движение по неподготовленным трассам

Неподготовленная трасса может пролегать по неровному снежному покрову. Движение по таким трассам на высокой скорости опасно. Снизьте скорость движения. Остерегайтесь камней и пней, частично покрытых свежес выпавшим снегом. Несмотря на наличие снежного покрова, глубина которого может достигать нескольких десятков сантиметров, на трассе иногда встречаются места с непокрытой сухой травой. Очищайте гусеничный движитель и полости моторного отсека от набившейся травы и мусора.

Движение по глубокому снегу

При движении по глубокому рыхлому снегу снегоход может начать увязать. В этом случае следует изменить направление движения и, двигаясь по кривой большого радиуса, постараться найти участок с более плотным снежным покровом. Если Ваш снегоход все же застрял, избегайте интенсивного

буксования гусеничного движителя, так как это приводит к дальнейшему погружению машины в снег. Заглушите двигатель и протопчите колею перед снегоходом, уплотнив снег ногами. Обычно бывает достаточно подготовить колею длиной полтора-два метра. Снова запустите двигатель. Примите положение "стоя" и осторожно раскачивайте снегоход из стороны в сторону, одновременно плавно и медленно нажимая на рычаг газа. В зависимости от того, какая часть снегохода оказалась сильнее погружена в снег (передняя или задняя), переместите ступни ног на противоположный конец подножки (соответственно назад или вперед). Не подкладывайте никакие подручные предметы под гусеницы. Следите за тем, чтобы никто не находился спереди и сзади снегохода, когда двигатель работает.

Движение по ледяному покрову

Движение на снегоходе по льду замерзших озер и рек может представлять опасность для жизни. Остерегайтесь таких трасс. Находясь на незнакомой местности, перед тем как пересекать по льду реку или озеро, убедитесь в прочности ледяного покрова и наличии удобных съездов и выездов на берег. Никогда не пытайтесь переправиться через водную преграду по тонкому льду, который может не выдержать вес снегохода.

Необходимая для разгона, поворота или торможения снегохода сила сцепления гусеницы со льдом значительно ниже, чем со снежным покровом. На льду снегоход обладает минимальной управляемостью, поэтому всегда существует реальная опасность неуправляемого заноса и разворота снегохода. Двигаясь по льду, снизьте скорость и будьте внимательны. Не рискуйте и всегда оставляйте себе достаточно свободного места для безопасной остановки снегохода или совершения поворота. Особенно важно соблюдать эти меры предосторожности при движении на снегоходе в темное время суток.

Движение по плотному снегу

Ни в коем случае нельзя недооценивать опасность движения на снегоходе по уплотненному снежному покрову. В этих условиях сцепление гусениц и лыжи с опорной поверхностью может оказаться недостаточным. Рекомендуется снизить скорость движения и избегать интенсивных разгонов, резких поворотов и экстренного торможения.

Преодоление подъемов

Для преодоления подъемов сначала потренируйтесь на пологих склонах, потом переходите на более крутые.

При преодолении холма, где выбор маршрута ограничен, следует выбрать для подъема наиболее доступный склон. Предварительно разгоните снегоход на горизонтальном участке пути. При въезде на подъем уменьшите подачу топлива в двигатель, чтобы предотвратить буксование гусениц. Не выезжайте на вершину холма на большой скорости, будьте готовы к тому, что там могут оказаться какие-либо препятствия, другие транспортные средства или люди.

Для преодоления открытого холма снегоход должен въезжать на склон под углом и двигаться по зигзагообразной траектории. Примите по-

ложение "стоя с опорой на колено". Нога, опирающаяся на бортовую площадку снегохода, должна всегда находиться со стороны вершины холма (со стороны верхнего борта машины). При разворотах снегохода соответствующим образом изменяйте свою посадку на снегоходе. Преодолевая подъем, поддерживайте постоянную безопасную скорость.

Если движение вверх становится невозможным, не разворачивайте снегоход на ходу. Выключите двигатель и включите стояночный тормоз. Освободите лыжу, разверните снегоход в сторону подножия холма. Запустите двигатель и, плавно нажимая на рычаг газа, спуститесь к подножию холма.

Преодоление спусков

Безопасное движение под гору требует, чтобы Вы постоянно сохраняли возможность полностью контролировать движение снегохода. Займите положение "сидя". Держитесь обеими руками за руль снегохода. Слегка нажимая на рычаг газа, поддерживайте устойчивую работу двигателя в процессе спуска с горы. Если снегоход стал разгоняться, и скорость увеличилась до опасного значения, осторожно притормозите машину. Тормозить следует легкими частыми нажатиями на тормозной рычаг. Никогда не допускайте блокировки гусениц тормозами.

Движение вдоль склона

При движении снегохода вдоль склона, а также при подъеме или спуске с холма по зигзагообразной траектории следует придерживаться следующих правил. Водитель и пассажир должны перераспределить вес тела на борт снегохода, который находится со стороны вершины холма. Это позволит более надежно удерживать снегоход в равновесии при поперечном крене. Предпочтительная посадка – "стоя с опорой на колено". Нога, которая опирается на подножку, должна располагаться со стороны вершины холма. Можно использовать также посадку "полусидя". Будьте наготове, чтобы быстро перенести вес тела в ту или иную сторону. Если Вы почувствовали, что снегоход начал скользить боком вниз, слегка направьте руль в сторону скольжения. Восстановив равновесие, вернитесь на прежний курс. Новичкам и малоопытным водителям снегоходов не рекомендуется двигаться вдоль склонов и преодолевать крутые склоны.

Движение по размокшему снегу

Перед переправой по льду через водную преграду разведайте наличие участков с размокшим снегом. Если колея темнеет и на дне колеи выступает вода, немедленно сверните со льда на берег. Всегда старайтесь избегать движения по размокшему снегу. Куски льда и брызги воды могут отбрасываться назад и попадать на снегоходы, движущиеся вслед за Вами. Вывести снегоход из размокшего снега бывает достаточно сложно, а в некоторых случаях невозможно.

Движение в тумане или во время снегопада

Иногда Вы можете попасть в туман или в плотный снегопад, когда видимость сильно ухудшается. Всегда лучше воздержаться от поездки на снегоходе в условиях плохой видимости. Если Вы вынуждены двигаться в тумане

не или во время сильного снегопада, снизьте скорость до безопасного значения. Внимательно следите за трассой, чтобы вовремя заметить неожиданное препятствие. Поддерживайте безопасную дистанцию до впереди идущего снегохода. Это позволит несколько улучшить условия наблюдения и иметь запас по времени для принятия решения и реализации управления.

Движение по незнакомой местности

Если Вы попали в незнакомую местность, двигайтесь с особым вниманием и осторожностью. Снизьте скорость так, чтобы иметь возможность своевременно распознать неожиданное препятствие на пути, которое может представлять потенциальную опасность: забор или столбы изгороди, ручей, пересекающий трассу, крупные камни, неожиданная ложбина, проволочные растяжки и множество прочих препятствий. Любое из препятствий может прервать Вашу поездку и стать причиной серьезных травм. Даже двигаясь по наезженной трассе, будьте предельно осторожны и внимательны. Скорость движения должна быть такой, чтобы Вы успевали оценивать обстановку за ближайшим поворотом трассы или за переломом продольного профиля трассы.

Слепящее действие солнца

В солнечный день могут возникнуть различные проблемы, связанные с "ослеплением" и усталостью глаз. Сверкающий на солнце снег иногда настолько затрудняет наблюдение за трассой, что Вы можете не заметить лощину, ров или другое опасное препятствие. При ярком солнце обязательно надевайте солнцезащитные очки с цветными светофильтрами.

Скрытые препятствия

На местности могут попадаться препятствия, скрытые под слоем снега. Свернув с подготовленной трассы или двигаясь по лесной дороге, снизьте скорость снегохода и будьте бдительны. Слишком высокая скорость движения по местности может превратить в очень опасное даже весьма незначительное препятствие. Удар о небольшой камень или пенек чреват потерей контроля над снегоходом и возможным травмированием водителя и пассажира. Во избежание ненужного риска снизьте скорость и двигайтесь по наезженным трассам. Это обеспечит безопасность движения.

Провода

Всегда остерегайтесь лежащих на земле или низко расположенных проводов. Авария может быть вызвана наездом на провода, лежащие в поле, на проволочные растяжки столбов, стоящих вблизи трассы движения, на цепи и канаты ограждений на опасных участках дорог. В местах, где имеется вероятность встретить на трассе провода, необходимо снижать скорость.

Прохождение поворотов

В зависимости от состояния снежного покрова или трассы может применяться один из двух способов поворота снегохода. В большинстве случаев для уверенного прохождения криволинейных участков трассы необходимо отклонять тело в сторону центра поворота. Чем больше скорость и круче пово-

рот, тем больше должен быть наклон туловища. На плотном снегу, чтобы дополнительно нагрузить лыжу, сместите тело максимально вперед. Иногда развернуть снегоход на глубоком снегу удается только вручную.

Пересечение дорог

В некоторых случаях Вам придется пересекать дорогу, проложенную по насыпи. Выберите такое место, где Вы сможете подняться по уклону насыпи земляного полотна наиболее безопасно. Привстаньте с сиденья и разгоните снегоход лишь до такой скорости, которая необходима для успешного преодоления уклона насыпи. Въехав на насыпь, полностью остановите снегоход на обочине и пропустите транспорт, следующий по дороге в обоих направлениях. Пересеките дорожное полотно в перпендикулярном направлении. При съезде с дорожной насыпи вниз переместите центр тяжести тела и точки опоры ног максимально назад. Помните, что снегоход не рассчитан для движения по жестким дорожным покрытиям, и усилия на руле могут возрасти.

Пересечение железнодорожных путей

Запрещается двигаться на снегоходе вдоль железнодорожного полотна. При пересечении железнодорожных путей остановите снегоход и оглядитесь. В условиях недостаточной видимости прислушайтесь, не приближается ли поезд.

Движение в ночное время

Вождение снегохода в ночное время нежелательно. Перед поездкой проверьте исправность и функционирование приборов освещения. Рассеиватели фары и заднего фонаря должны быть чистыми. Скорость движения должна быть такой, чтобы Вы успели вовремя затормозить и остановиться при появлении перед снегоходом опасного предмета или препятствия. Двигайтесь ночью только по подготовленным трассам и никогда не съезжайте с них на незнакомую местность. Избегайте движения по замерзшим рекам и озерам. Помните, что проволочные растяжки, изгороди из колючей проволоки, канатное ограждение дорог, ветви деревьев и другие подобные препятствия трудно заметить в темное время суток. Никогда не отправляйтесь в ночную поездку на снегоходе в одиночку. Берите с собой исправный фонарь аварийной сигнализации. Держитесь подальше от жилых районов, чтобы не нарушать покой людей.

Движение снегоходов в группе

Перед тем как отправиться в путь, выберите лидера группы и замыкающего. Все участники поездки должны знать предложенный маршрут движения и конечный пункт назначения. Убедитесь в наличии необходимых инструментов, запасных частей и принадлежностей на борту снегохода. У Вас должно быть достаточно топлива и моторного масла, чтобы добраться до пункта назначения. Никогда не обгоняйте на трассе лидера группы, а также другие снегоходы, идущие впереди. Для визуальной сигнализации об опасности или изменении направления движения используйте установленные сигналы (например, отмашку рукой). При необходимости оказывайте помощь другим водителям снегоходов.

При движении снегоходов в группе особенно важно соблюдать безопасную дистанцию между машинами. Всегда поддерживайте такую дистанцию до впереди идущего снегохода, которая позволит Вам в случае необходимости остановить свой снегоход без неприятных последствий.

Сигналы

Перед остановкой снегохода подайте знак следующим за Вами водителям, подняв вверх над головой правую или левую руку. Поворот влево обозначают вытянутой левой рукой, которая поднята в горизонтальное положение. Для предупреждения о правом повороте поднимите согнутую в локте левую руку. При этом плечо руки должно располагаться горизонтально, а предплечье – вертикально. Каждый водитель снегохода должен предупредить едущих сзади водителей о предпринимаемых им маневрах.

Перевозка пассажира

Если Вы везете пассажира, то Вы должны предварительно объяснить ему основные правила безопасности при езде на снегоходе. Проинструктируйте пассажира о необходимости крепко держаться за рукоятки. Неожиданный ухаб на трассе движения может привести к падению пассажира со снегохода. Объясните пассажиру необходимость наклоняться вместе с Вами к центру поворота, чтобы удерживать снегоход от опрокидывания. Двигаясь на снегоходе с пассажиром, будьте особенно осторожны. Уменьшите привычную скорость движения и периодически проверяйте состояние Вашего пассажира.

Предпримите дополнительные меры предосторожности, если перевозите на снегоходе подростка или ребенка. В этом случае следует двигаться еще медленнее. Периодически контролируйте посадку ребенка: он должен крепко держаться за рукоятки, а ступни его ног должны находиться на подножках. Разгоняйтесь и тормозите плавно.

3.4.4 Перевозка снегохода и буксировка прицепа

Не следует заезжать своим ходом на грузовую платформу прицепа или автомобиля при погрузке снегохода. После погрузки надежно закрепите снегоход на грузовой платформе прицепа или транспортного средства (спереди и сзади), даже если транспортировка осуществляется на сравнительно короткое расстояние. Убедитесь в том, что снегоход надежно закреплен, и накройте его защитным чехлом, чтобы предотвратить возможные повреждения поверхности корпуса.

При перевозке снегохода на прицепе перед началом движения проверьте надежность сцепки, крепление страховочных цепей.

Для буксировки снегоходом прицепа следует использовать жесткую сцепку. Буксируемый снегоход или прицеп должны иметь на обоих бортах и сзади световозвращатели или знаки из светоотражающего материала.

Приведенные инструкции и рекомендации отнюдь не направлены на то, чтобы каким-то образом ограничить Ваши возможности получать удовольствие от катания на снегоходе. Наоборот, выполнение этих инструкций гарантирует Вам замечательное чувство настоящей свободы, которое можно испытать только при езде на снегоходе.

блюдая необходимые меры безопасности, Вы сохраните свое здоровье и снизите риск травмирования Ваших друзей и знакомых, для которых Вы открываете радость общения с зимней природой и такой замечательный вид досуга, как катание на снегоходе.

3.5 Обкатка снегохода

Надежность и долговечность двигателя, а также других узлов и механизмов снегохода в большой степени зависят от режима работы снегохода в начальный период его эксплуатации – при обкатке. Продолжительность обкатки снегохода 300 км.

Эксплуатация снегохода с полной нагрузкой, прежде чем он пройдет обкатку, не допускается. Нарушение режимов обкатки снижает срок службы снегохода.

Во время обкатки соблюдайте следующие рекомендации:

- скорость снегохода не должна превышать 30 км/ч;
- нагрузка на снегоход – один водитель;
- для поездок выбирайте ровные участки местности с плотным (наст, укатанный снег) снежным покровом. Езда по сильно пересеченной местности, глубокому рыхлому или мокрому снегу, преодоление крутых и затяжных подъемов не допускаются;
- обкаточный пробег проводите при температуре окружающего воздуха от минус 20 °С до минус 3 °С, так как при более высокой температуре снег мокрый и больше вероятность перегрева двигателя, а при очень низкой – затруднен пуск двигателя и страгивание снегохода из-за повышенной жесткости гусениц;
- внимательно следите за тепловым режимом работы двигателя, не допускайте его перегрева;
- по мере приработки двигателя снижайте обороты холостого хода соответствующей регулировкой карбюратора, так как для устойчивой работы нового двигателя карбюратор отрегулирован на более высокие обороты холостого хода;
- следите за состоянием крепежных соединений. При необходимости производите подтяжку крепежных деталей. Особенно тщательно проверяйте затяжку основных агрегатов. Подтяжку резьбовых соединений двигателя производите на холодном двигателе;
- после первых 20...25 км пробега проверьте и, при необходимости, отрегулируйте натяжение и центрирование гусениц, взаимное расположение ведущего и ведомого дисков вариатора, затяжку гаек крепления двигателя к основанию;
- после первых 150 км пробега промойте топливный фильтр в баке, , фильтроэлемент и стакан фильтра-отстойника. Осмотрите свечи зажигания и, в случае необходимости, произведите их очистку. Проверьте натяжение гусениц, цепи коробки передач.

Внимание! В период обкатки не обучайте вождению снегохода, так как это приводит к перегрузке двигателя и трансмиссии из-за неумелых действий обучающихся.

4 ТЕХНИЧЕСКОЕ ОБСЛУЖИВАНИЕ

4.1 Виды и периодичность технического обслуживания

Для обеспечения безопасности движения и поддержания снегохода в исправном состоянии, а также для устранения причин, ускоряющих износ деталей и узлов, необходимо выполнять все требования по техническому обслуживанию.

Техническое обслуживание является профилактическим мероприятием, поэтому, независимо от технического состояния снегохода, работы по каждому виду технического обслуживания должны проводиться в полном объеме установленного перечня.

Виды технического обслуживания снегохода указаны в таблице 2.

Таблица 2

Виды технического обслуживания	Периодичность проведения технического обслуживания
Ежедневное техническое обслуживание (ЕО)	Перед выездом и после возвращения из поездки
Техническое обслуживание после обкатки	После пробега (300±50 км)
Периодические виды технического обслуживания: ТО-1 ТО-2 СО	Через каждые (1000±50 км) пробега Через каждые (2000±50 км) пробега При вводе в эксплуатацию после хранения

При проведении технического обслуживания, помимо выполнения обязательного перечня работ, должны быть устранены все выявленные неисправности.

4.2 Ежедневное техническое обслуживание

Основное назначение ежедневного технического обслуживания – предотвратить выезд неисправного снегохода.

Перечень работ ежедневного технического обслуживания:

- проверьте наличие топлива в баке;
- осмотрите и, при необходимости, прочистите систему суфлирования топливного бака;
- убедитесь в отсутствии подтеков топлива и масла из-под фланцев крепления агрегатов, пробок, штуцеров, по разъемам и уплотнениям, в местах соединений топливопровода;
- проверьте уровень масла в картере коробки передач. В случае необходимости долейте до требуемого уровня;
- осмотрите двигатель, проверьте уровень масла моторного. В случае необходимости долейте до требуемого уровня;

- осмотрите ходовую часть снегохода, проверьте состояние гусениц, звездочек, балансиров задних валов, пружин балансиров, крепление осей балансиров катков и гусениц, проверьте натяжение гусениц;
- проверьте состояние ремня вариатора. Если ремень сильно изношен (ширина ремня менее 32 мм), его необходимо заменить;
- убедитесь в отсутствии замасливания вариаторного ремня, шкивов, тормозного диска. Следы смазки удалите;
- осмотрите пластмассовые вкладыши полумуфты ведомого шкива вариатора. При повышенном износе вкладыши замените комплектно;
- проверьте действие рулевого управления, поворачивая руль в обе стороны;
- проверьте состояние лыжи и рессоры. Убедитесь в отсутствии трещин на листах рессоры, проверьте затяжку рессоры. Проверьте состояние полоза лыжи, надежность крепления лыжи к шкворню;
- проверьте действие рычагов тормоза и газа, убедитесь, что рычаги перемещаются легко и при отпускании возвращаются в исходное положение;
- проверьте действие рычага переключения коробки передач;
- проверьте надежность крепления капота и кожухов;
- установите на место аккумуляторную батарею, если она снималась на время стоянки;
- проверьте исправность системы освещения, убедитесь в отсутствии повреждений изоляции электропроводки;
- проверьте наличие и комплектность инструмента и запасных частей;
- осмотрите тягово-сцепное устройство. При буксировке прицепа убедитесь в надежности сцепки прицепа со снегоходом, проверьте крепление груза на прицепе.

После возвращения из поездки очистите снегоход от снега, льда и загрязнений. Насухо протрите места, где скопилась вода от растаявшего снега.

При дорожных ситуациях, вызвавших повышенные перегрузки снегохода или его отдельных составных частей (удар на большой скорости о скрытый снегом камень, торос и т. п.), остановите снегоход и убедитесь, что имевшая место перегрузка не вызвала поломки деталей, ослабления крепежных соединений или других нежелательных последствий. Обнаруженные неисправности устраните.

4.3 Техническое обслуживание после обкатки

После окончания обкатки проведите техническое обслуживание в объеме ТО-1 (см. таблицу 3), замените масло в картере коробки передач.

4.4 Периодическое техническое обслуживание

Таблица 3

Наименование операций технического обслуживания	ТО-1	ТО-2	СО
Двигатель			
Проверить крепление двигателя к подмоторному основанию, при необходимости подтянуть детали крепления	+	+	+
Проверить затяжку гаек крепления основания двигателя к раме снегохода		+	+
Очистить наружные поверхности от загрязнений		+	+
Проверить и долить моторное масло	+	+	+
Заменить моторное масло		+	
Заменить масляный фильтр	через каждые 4 000 км		
Система питания			
Очистить предфильтр воздушного фильтра	+	+	+
Проверить, при необходимости заменить воздушный фильтр		+	
Заменить топливный фильтр тонкой очистки	через каждые 4000 км		
Промыть заборный топливный фильтр в баке	+	+	+
Промыть топливный бак		+	+
Трансмиссия			
Проверить состояние ремня вариатора	+	+	+
Проверить регулировку смещения шкивов, параллельность вала коробки передач коленчатому валу двигателя	+	+	
Проверить затяжку неподвижного диска ведомого шкива вариатора и болта крепления центробежного регулятора к валу неподвижного диска	+	+	+
Проверить затяжку гаек крепления коробки передач и деталей механизма переключения передач	+	+	+
Отрегулировать натяжение цепи	+	+	
Ходовая часть			
Проверить состояние гусениц, ведущих и направляющих звездочек, пружин подвески	+	+	+

Продолжение таблицы 3

Наименование операций технического обслуживания	ТО-1	ТО-2	СО
Ходовая часть			
Проверить и, если необходимо, отрегулировать натяжение и центрирование гусениц	+	+	+
Проверить крепление осей балансиров катков и осей балансиров направляющих валов гусениц	+	+	+
Проверить крепление лыжи к шкворню, крепление осей и затяжку листов рессоры	+	+	+
Механизмы управления			
Проверить крепление деталей рулевого управления	+	+	+
Проверить и отрегулировать приводы управления дросселем и корректором карбюратора	+	+	+
Проверить крепление деталей тормоза, произвести регулировку приводов управления тормозом и зазоров между фрикционными колодками и дисками	+	+	+
Очистить и проверить износ фрикционных колодок тормоза		+	+
Электрооборудование			
Проверить надежность крепления всех проводов к клеммам и разъемам и состояние их изоляции	+	+	+
Затянуть ослабшие наружные крепления электроагрегатов	+	+	+
Проверить состояние и крепление аккумуляторной батареи	+	+	+
Проверить и восстановить уровень электролита в аккумуляторной батарее	+	+	+
Проверить степень заряженности батареи и, при необходимости, произвести подзарядку		+	+
Проверить состояние предохранителей	+	+	+
Проверить чистоту клемм и зажимов, смазать их после предварительной зачистки		+	+
Проверить крепление электростартера на двигателе, надежность контактных соединений проводов в цепи стартер – аккумулятор	+	+	+
Очистить от загрязнения наружную поверхность свечей зажигания и колпачков свечей	+	+	+
Проверить состояние свечей, при необходимости очистить их от нагара и отрегулировать зазор между электродами	+	+	+
Проверить и отрегулировать ближний свет фары		+	+

4.5 Смазка

Смазка – одна из важнейших операций, входящих в общий комплекс технического обслуживания, направленных на снижение износов, продление ресурса и повышение надежности снегохода.

Перед смазкой с деталей удалите пыль, грязь и остатки старой смазки. Тщательно оботрите или обдуйте сжатым воздухом масленки и пробки заливных отверстий. Заправочные наконечники периодически промывайте в керосине.

Важнейшим условием в обеспечении нормальной работы механизмов является правильное применение смазочных материалов по их сортности. Употребление нереконмендованных масел и смазок приводит к преждевременному износу деталей.

При смазке снегохода следите за тем, чтобы смазочные материалы не попадали на окрашенные поверхности и резиновые детали.

По окончании смазочных операций удалите выступившие из сочленений излишки консистентной смазки, а также брызги и капли жидких смазок, пробки наливных отверстий заверните полностью.

Масло в картер коробки передач заливаете до установленного уровня.

Консистентные смазки следует нагнетать до тех пор, пока смазка не заполнит зазор между рабочими поверхностями деталей.

При низких температурах заправляемые масла и смазки необходимо подогревать. Использование открытого огня запрещается.

Замену смазки в картере коробки передач рекомендуется производить сразу после остановки двигателя, пока масло не остыло. Теплое масло увлекает больше примесей.

Виды смазочных материалов и периодичность смазки указаны в таблице 4. Проведение смазочных работ следует совмещать с очередным техобслуживанием изделия.

Таблица 4

Наименование узла и номер позиции на схеме смазки	Наименование смазочных материалов	Способ нанесения смазочных материалов	Периодичность проверки и замены смазки	Примечание
Картер двигателя Kohler CH740-3004	Масло моторное 0W40, API-SJ, 4T Snowmobile RM TУ 0253-011-94265207-11	Залить масло	ТО-2	См. руководство по эксплуатации двигателя
Направляющая ролика рулевого привода	«Зимол-1» ТУ У00152365.090-2000 или Литол-24 ГОСТ 21150-87	Смазать	ТО-2, СО	См. «Техническое обслуживание механизмов управления»
Втулки рулевого вала	То же	Смазать	ТО-2, СО	То же

Продолжение таблицы 4

Наименование узла и номер позиции на схеме смазки	Наименование смазочных материалов	Способ нанесения смазочных материалов	Периодичность проверки и замены смазки	Примечание
Гибкий вал привода спидометра	—"	Смазать	ТО-2	—"
Шестерни привода спидометра *	—"	Набить смазку	ТО-2	—"
Шарнирные соединения механизма переключения коробки передач	—"	Смазать	ТО-2	—"
Коробка передач	Масло трансмиссионное «Тайга -ТХ» (SAE 75W-90 GL-5) ТУ 0253-010-994265207-10	Залить	Проверка уровня масла ЕО, замена масла ТО-2	См. «Техническое обслуживание трансмиссии»
Корпусы подшипников и подшипники ведущих валов гусениц	«Зимол-1» ТУ У00152365.090-2000 или Литол-24 ГОСТ 21150-87	Набить смазку	ТО-2, СО	См. «Техническое обслуживание ходовой части»
Тросы приводов тормоза, дросселя	МК-8 (МС-8П) ГОСТ 6457-66 с бензином в соотношении по объему 3:7	Смазать	ТО-2, СО	Снять со снегохода и смазать
Зажимы аккумуляторной батареи	«Зимол-1» ТУ У00152365.090-2000 или Литол-24 ГОСТ 21150-87	Смазать	ТО-2, СО	Очистить от грязи и окиси, закрепить клеммы проводов и смазать тонким слоем. Зажимы смазывать каждый раз при установке аккумулятора на снегоход
Подшипники катков	То же	Зашприцевать смазку	ТО-2, СО	См. «Техническое обслуживание ходовой части»
Оси балансиров катков	—"	Смазать	ТО-2, СО	То же

Продолжение таблицы 4

Наименование узла и номер позиции на схеме смазки	Наименование смазочных материалов	Способ нанесения смазочных материалов	Периодичность проверки и замены смазки	Примечание
Корпусы подшипников и подшипники направляющих валов гусениц	—"	Зашприцевать смазку	ТО-2, СО	—"
Втулки задних балансиров	—"	Смазать	ТО-2, СО	—"
Ведущий вал коробки передач на участке перемещения подвижного диска и винтовые поверхности подвижного диска ведомого шкива вариатора	«Зимол-1» ТУ У00152365.090-2000 или Литол-24 ГОСТ 21150-87	Набить смазку	ТО-2, СО	См. "Техническое обслуживание трансмиссии"
Оси тормозов и торцевые поверхности рычагов	То же	Смазать	ТО-2, СО	Попадание смазки на тормозные колодки не допускается
Листы рессоры	Графитная смазка УссА ГОСТ 3333-80	Смазать	ТО-2	При разборке смазать тонким слоем рабочие поверхности
Оси крепления рессоры	«Зимол-1» ТУ У00152365.090-2000 или Литол-24 ГОСТ 21150-87	Смазать	ТО-2, СО	См. «Техническое обслуживание ходовой части»
Опорный вкладыш рессоры	То же	Смазать	ТО-1	То же
Ось крепления лыжи	—"	Смазать	ТО-2, СО	—"
Шкворень лыжи	—"	Смазать	ТО-2, СО	—"
Места зацепления гусениц со звездочками	Смазка силиконовая ТУ 2389-320-05763458-2001	Смазать	ТО-1, ТО-2, СО	
*Первую смазку провести после 3500 км пробега, последующие – при ТО-2.				

4.6 Техническое обслуживание двигателя

Техническое обслуживание двигателя заключается в периодической подтяжке резьбовых соединений, очистке наружных поверхностей от загрязнений.

При монтаже выпускной системы на снегоходе следует избегать механических повреждений соединений. Нарушение герметичности соединений приводит к повышению шума выпуска и проникновению отработавших газов в подкапотное пространство.

Остальное см. Руководство по эксплуатации двигателя.

Техническое обслуживание системы питания

Изменение технического состояния системы питания в процессе эксплуатации связано с тем, что топливные и воздушные фильтры постепенно засоряются, ухудшается очистка топлива. Вследствие засорения и нарушения регулировок в карбюраторе изменяется состав горючей смеси. Кроме того, при длительном хранении бензина возрастает содержание в нем фактических смол. Применение такого бензина вызывает быстрое засмоление топливопроводов и топливных фильтров, нарушается состав смеси вследствие уменьшения сечения жиклеров карбюратора. Чтобы предотвратить многие неисправности системы питания, необходимо применять только рекомендованные бензин и масла, точно выдерживая указанные пропорции и соблюдая требования, предъявляемые к заправке.

Техническое обслуживание системы питания заключается в систематической проверке качества крепления и герметичности всех соединений, промывке топливного бака, топливопроводов и очистке предфильтра, замене воздушного и топливного фильтра, очистке и промывке деталей и каналов карбюратора и периодическом проведении регулировок. Регулировать карбюратор следует лишь после проверки технического состояния двигателя и системы питания, исправности и правильности регулировок системы зажигания.

Из-за негерметичности соединений топливной системы в нее может подсасываться воздух, в результате чего топливный насос становится частично или полностью неработающим. При подсосе воздуха по уплотнениям карбюратора и впускного коллектора происходит резкое обеднение горючей смеси – двигатель запускается с трудом и на холостых оборотах не работает. Неплотность соединений устраняется подтяжкой крепежных деталей и заменой поврежденных прокладок. Недостаточная подача топлива возможна также в случае засорения суфлирующего отверстия в крышке топливного бака.

Для промывки фильтра топливного бака, следует выдернуть штуцер из резиновой втулки бака и с помощью отвертки осторожно извлечь из отверстия саму втулку. Промывку фильтра производите без разборки.

После разборки все детали тщательно промойте и очистите от смолистых отложений. Промывка должна производиться в неэтилированном бензине.

4.7 Техническое обслуживание трансмиссии

Техническое обслуживание трансмиссии снегохода заключается в проведении регулировок, проверке состояния ремня вариатора, подтяжке резьбовых соединений, очистке наружных поверхностей от загрязнений и проведении смазочных работ.

Техническое обслуживание вариатора

Для надежной работы вариатора и увеличения долговечности вариаторного ремня важное значение имеет взаимное расположение ведущего и ведомого шкивов.

Указанный на рисунке 2 размер ($47,2 \pm 0,5$ мм) от начала конуса неподвижного ведущего диска до начала конуса неподвижного ведомого диска проверяйте с помощью двух линейек. В случае необходимости произведите регулировку следующим образом:

Проверьте состояние ремня вариатора. Если ремень сильно изношен (ширина ремня менее 32 мм) или имеет повреждения, замените ремень.

Для снятия вариаторного ремня:

- включите любую передачу коробки передач;
- снимите кожух вариатора;
- раздвиньте диски ведомого шкива и снимите ремень через кромку неподвижного диска;
- снимите ремень с ведущего шкива.

Установку ремня производите в обратной последовательности. Обратите внимание на то, чтобы маркировка на наружной поверхности ремня не была перевернута, если смотреть со стороны левого борта снегохода. При этом обеспечивается максимальный ресурс ремня вариатора.

Примечания:

1 Монтаж ремня проводите только после выдержки его в течение суток при температуре плюс $15...25$ °С или не менее 30 мин при температуре плюс 50 °С.

2 Монтаж ремня в полевых условиях допускается проводить только после выдержки его в подкапотном пространстве не менее 15 мин после прогрева двигателя.

Попадание смазки на рабочие поверхности дисков вариатора не допускается.

Техническое обслуживание коробки передач с цепной передачей

Включает в себя проверку и регулировку натяжения цепи, проверку уровня и замену масла в картере коробки, устранение подтекания масла по разъему картера.

Для регулировки натяжения цепи:

- выверните фиксирующий болт натяжного устройства и снимите резиновую крышку смотрового окна;
- поставьте рычаг управления коробкой передач в положение "Вперед";
- разворотом диска ведомого шкива против часовой стрелки до упора натяните цепь, разворотом диска по часовой стрелке – расслабьте.
- Разность указанных положений цепи должна составлять $1...5$ мм (см. рисунок 10);
- вращением эксцентриковой оси натяжной звездочки установите требуемый прогиб цепи. Найденное положение оси зафиксируйте болтом.

Натяжение цепи можно проверить по люфту ведомого шкива вариатора. Включите передачу «вперед». Замеренный по наружному диаметру ведомого шкива люфт должен составлять $20...40$ мм.

Для промывки коробки передач проведите следующие работы:

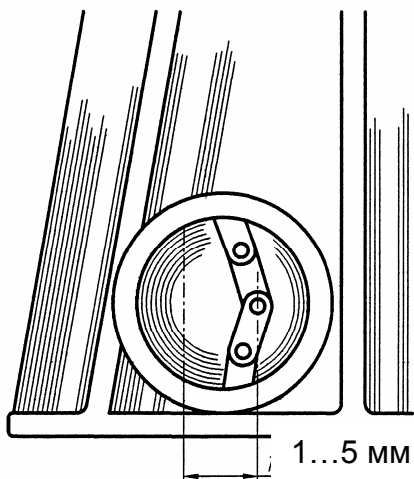


Рисунок 10 – Регулировка натяжения цепи коробки реверса

- отверните сливную пробку картера и слейте масло;
- установите пробку на место;
- залейте в картер через отверстие в крышке 1 л промывочной смеси, состоящей из 75 % бензина и 25 % масла «Тайга -ТХ»;
- запустите двигатель и с переключением реверса произведите обкатку снегохода в течение 10...15 мин;
- после обкатки слейте промывочную смесь и через отверстие в крышке заправьте коробку реверса свежим маслом в объеме 150 см³.

Уровень масла в коробке передач проверяйте с помощью специального щупа через смотровое окно. При проверке отгиб щупа должен касаться нижней кромки смотрового окна. При этом уровень масла должен находиться между контрольными метками щупа.

4.8 Техническое обслуживание ходовой части

Техническое обслуживание ходовой части снегохода заключается в периодическом осмотре, регулировке натяжения и центрирования гусениц, своевременной смазке и подтяжке резьбовых соединений.

Необходимость в регулировке натяжения и центрирования гусениц при эксплуатации возникает в связи с износом деталей ходовой части, в особенности зубьев ведущих и ведомых звездочек, и вытяжкой полотна гусениц.

Слабое натяжение гусениц при движении снегохода может привести к переворачиванию балансиров катков, спаданию гусениц со звездочек, а нарушение центрирования вызывает чрезмерный износ кромок гусениц, щек балансиров и зубьев звездочек.

Для проверки и регулировки натяжения и центрирования гусениц:

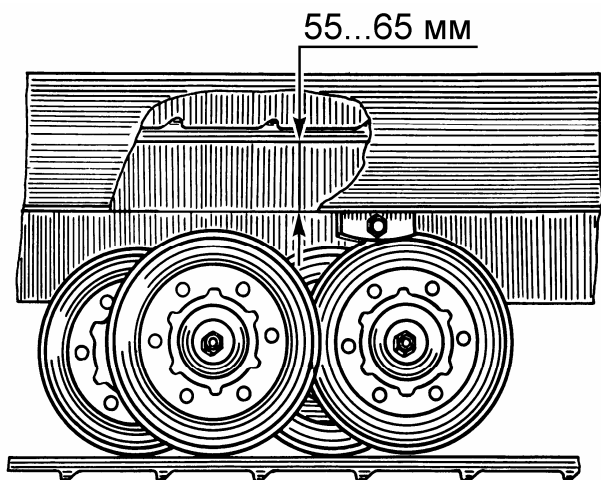


Рисунок 11 – Регулировка натяжения гусениц

- поднимите и закрепите снегоход так, чтобы гусеницы могли свободно проворачиваться;
- проверьте натяжение гусениц. Расстояние между внутренней поверхностью верхней ветви гусеницы и нижней поверхностью угольника рамы у второго кронштейна крепления катков балансиров впереди по ходу снегохода должно быть 55...65 мм (рисунок 11);
- если гусеницы натянуты недостаточно, ослабьте гайки осей балансиров валов направляющих звездочек и вращайте ключом регулиро-

вочные болты по часовой стрелке до нормального натяжения гусениц (для ослабления натяжения вращайте болты в обратную сторону). После регулировки самоконтрящиеся гайки осей затяните.

При регулировке натяжения длинные концы пружин балансиров должны быть заведены в средние прорези гребенок, приваренных к раме снегохода. Эти трехпозиционные гребенки служат только для изменения натяжения гусениц в зависимости от состояния снежного покрова.

При езде по глубокому рыхлому снегу натяжение уменьшают переводом концов пружин в задние прорези гребенок, а при езде по плотно утрамбованному снегу концы пружин переводят в передние прорези, тем самым увеличивая натяжение гусениц.

По окончании регулировки натяжения гусениц произведите их центрирование в следующей последовательности:

- запустите двигатель на обороты, при которых гусеницы начнут медленно перематываться;

- проверьте входение зубьев звездочек в зацепление с гусеницами. Зазор между входящим в зацепление зубом и соответствующим окном гусеницы должен быть не менее 0,5 мм. Зазоры между краями гусениц и щеками балансиров должны быть одинаковы с обеих сторон гусеницы;

- с той стороны, где гусеница подходит ближе к щеке балансира, ослабьте гайку оси, вращением регулировочного болта добейтесь, чтобы зазор с обеих сторон гусеницы стал одинаков, и вновь затяните гайку.

После выполнения операций натяжения и выравнивания гусениц затяните гайки 5 (рисунок 5) до упора, а затем болтами 1 выполните натяг, повернув их на пол-оборота по часовой стрелке.

Операции натяжения и центрирования гусениц взаимосвязаны, и нельзя проделывать одну из этих операций отдельно от другой.

Для проведения смазочных работ:

- поднимите и закрепите заднюю часть снегохода;
- ослабьте механизм натяжения гусениц;
- отверните болты крепления осей балансиров катков к кронштейнам рамы и снимите балансиры катков;

- заполните консистентной смазкой шприц с установленной на выходной конец пресс-масленкой;

- последовательно снимая заглушки с наружных щек катков, вставьте резьбовой конец масленки в отверстие и произведите смазку;

- смажьте оси тонким слоем консистентной смазки и установите балансиры катков в обратной последовательности;

- отверните гайки осей балансиров направляющих валов гусениц, выведите длинные концы пружин балансиров из гребенок рамы и снимите пружины;

- выверните болты натяжения гусениц, снимите оси балансиров и извлеките валы направляющих звездочек из рамы;

- снимите заглушки с наружных щек задних балансиров и зашприцуйте смазку;

- смажьте распорные втулки осей балансиров;

- отверните болты крепления корпусов подшипников ведущего вала гусениц;

- снимите корпуса подшипников;
- промойте подшипники и корпуса подшипников в чистом бензине;
- набейте подшипники и корпуса подшипников консистентной смазкой.

Сборку производите в обратной последовательности. Выполните регулировку гусениц.

Для смазки шарнирных соединений лыжи, опорного вкладыша рессоры и листов рессоры:

- поднимите и закрепите переднюю часть снегохода;
- отверните гайку, извлеките ось крепления лыжи к шкворню и снимите лыжу;
- расшплинтуйте и выньте оси крепления лыжи к рессоре;
- отверните гайки и снимите стяжные болты рессоры;
- проведите смазку согласно таблице 4.

4.9 Техническое обслуживание механизмов управления

Техническое обслуживание механизмов управления заключается в их своевременной смазке, подтяжке резьбовых соединений и регулировке.

Периодически контролируйте техническое состояние и степень износа деталей тормозного механизма. При отпущенном рычаге тормоза должен сохраняться номинальный зазор 0,3...0,5 мм между тормозными колодками и диском, а при полном нажатии рычаг не должен упираться в рукоятку руля. По мере эксплуатационного износа тормозных колодок увеличивается зазор между ними и диском, что приводит к увеличению рабочего хода рычага тормоза. Для восстановления нормальной работы тормоза произведите его регулировку, поворачивая при помощи отвертки храповик за зубчатый венец против часовой стрелки (если смотреть со стороны правого борта).

Смазка механизмов рулевого управления требует частичной разборки узлов.

Для смазки подшипниковых втулок рулевого вала:

- снимите планки крепления рулевого вала;
- снимите втулки;
- смажьте внутреннюю поверхность втулок смазкой «Зимол-1» ТУ У00152365.090-2000 или Литол-24;
- произведите сборку в обратной последовательности.

Смазку шкворня лыжи проводите следующим образом:

- поднимите и закрепите переднюю часть снегохода;
- отверните болт крепления шкворня к кулисе и снимите лыжу вместе со шкворнем;
- смажьте шкворень смазкой «Зимол-1» ТУ У00152365.090-2000 или Литол-24 и установите лыжу на место.

Для смазки редуктора привода спидометра:

- отверните три гайки крепления корпуса привода к коробке реверса;
- снимите корпус и выньте ведомую шестерню;
- заполните корпус смазкой «Зимол-1» ТУ У00152365.090-2000 или Литол-24;
- произведите сборку привода в обратной последовательности.

После смазки троса тормоза, газа и корректора карбюратора произведите их регулировку.

При отпущенном рычаге газа дроссель должен быть закрыт, а при полностью открытом дросселе рычаг газа не должен доходить до упора в рукоятку руля. В исходном положении рычага топливного корректора топливный канал корректора должен быть закрыт.

4.10 Техническое обслуживание электрооборудования

Техническое обслуживание электронной системы зажигания

Специального обслуживания и регулировок электронная система зажигания не требует. Техническое обслуживание системы зажигания сводится к проверке надежности контактных соединений.

Техническое обслуживание свечей зажигания

Периодичность проверки технического состояния свечей в соответствии с руководством по эксплуатации двигателя.

Удалите грязь из гнезд свечей и выверните свечи. Посмотрите, нет ли трещин на изоляторах, обратите внимание на характер нагара, а также на состояние электродов и зазор между ними. Свечи, имеющие механические повреждения и обгорание электродов, замените.

Налет коричневого цвета на тепловом конусе изолятора свидетельствует об оптимальном режиме работы свечей, и такие свечи в очистке не нуждаются. Обильное отложение нагара черного цвета на тепловом конусе изолятора и внутри камеры свечи указывает на неправильную регулировку карбюратора – обогащенная смесь. Белый или светло-серый цвет теплового конуса, растрескивание изолятора, обгорание электродов свечи свидетельствует о перегреве свечи, что связано с регулировкой карбюратора на бедную смесь. В этих случаях необходимо произвести регулировку карбюратора.

Имейте в виду, что продолжительная работа двигателя на малых оборотах ведет к интенсивному образованию на тепловом конусе изолятора свечи нагара черного цвета, по которому можно сделать неправильное суждение о работе свечей.

Свечи с нагаром очистите стеклянной шкуркой зернистостью 5...8 мкм на бумажной основе, а затем промойте в бензине и просушите. Затем отрегулируйте искровой зазор между электродами подгибанием бокового электрода без нажима на центральный электрод. Величина зазора 0,76 мм. Одновременно с очисткой свечи следует очищать от копоти и грязи внутреннюю и наружную поверхности колпачка. Колпачок, имеющий трещины или пробой изоляции, подлежит замене.

Техническое обслуживание электростартера

Заключается в проверке крепления стартера к двигателю, проверке контактных соединений в цепи стартер – аккумулятор.

Техническое обслуживание дополнительного реле стартера, регулятора напряжения, предохранителя, выключателей

Сводится к проверке их крепления и надежности контактов в местах подсоединения электропроводов. При наличии внутренних дефектов узлы следует заменить на новые.

Техническое обслуживание аккумуляторной батареи

Содержите батарею сухой и чистой. Периодически контролируйте уровень и плотность электролита. При необходимости подтягивайте крепления проводов жгута электрозапуска к выводам батареи, стартера и корпусу двигателя. Смазывайте клеммы аккумулятора техническим вазелином или густой смазкой от коррозии.

Техническое обслуживание электропроводки

Сводится к ее регулярному осмотру. Следует тщательно проверять состояние изоляции проводов и устранять причины возможных повреждений (перетираные об острые кромки, излишнее провисание и т. п.). Провода даже с незначительным повреждением изоляции необходимо обмотать в местах повреждения изоляционной лентой. Особое внимание уделяйте чистоте и состоянию высоковольтных проводов. Колпачки свечей должны быть накручены на высоковольтные провода до упора.

Техническое обслуживание разъемных электрических соединителей

Заключается в поддержании их чистоты. При необходимости для вывода гнезда или штыря из колодки отожмите фиксатор и, не прилагая больших усилий, за провод выньте гнездо или штырь из колодки. При установке гнезда или штыря в колодку слегка отогните фиксатор. Для разборки герметичного разъема необходимо сначала извлечь фиксатор контактов, затем отгибая усик разъема потянув за провод извлечь контакт.

Техническое обслуживание элементов системы освещения

Заключается в осмотре проводов и надежности их соединений, содержании приборов освещения в чистоте. Следует периодически проверять исправность всех элементов системы освещения при различных положениях переключателя света.

Замена потемневших и сгоревших ламп, регулировка фары являются основными элементами обслуживания фары и заднего фонаря. Лампы с потемневшими колбами следует заменять, не дожидаясь их перегорания. Для замены лампы заднего фонаря необходимо отвернуть два крепежных винта, снять стекло и заменить лампу.

Для замены перегоревшей лампы фары 227.3711:

- ослабьте три винта 6 (рисунок 8) и снимите ободок фары;
- выньте оптический элемент 4, отсоединив штекерный разъем 9, отсоедините пружинную защелку и замените лампу. Необходимо следить за тем, чтобы поперечные линии рисунка рассеивателя фары всегда располагались строго вертикально.

Для замены лампы фары-прожектора 17.3711010:

- выкрутите винт крепления обода фары;

- снимите оптический элемент и отсоедините провод от лампы;
- отсоедините пружинную защелку и замените лампу.

Во избежание загрязнения при замене галогенной лампы не прикасайтесь руками к стеклянной колбе. Загрязнение колбы приведет к быстрому перегоранию лампы.

С целью лучшего использования световых качеств фары и уменьшения ее слепящего действия фара на снегоходе должна быть правильно отрегулирована.

Для регулировки фары (рисунок 12):

- установите снегоход на ровной горизонтальной площадке;
- в пяти метрах от снегохода (расстояние между центром фары и экраном) перпендикулярно его продольной оси установите экран так, чтобы исключить блики от солнца. Поверхность экрана должна быть матовой. Экран можно изготовить из листа фанеры или жесткого картона;
- на экране вертикально начертите осевую линию "О", являющуюся линией центра фары, и на высоте "Н" (расстояние между центром фары и площадкой) от площадки пересеките ее горизонтальной линией 1;
- ниже нанесенной горизонтальной линии 1 на расстоянии 100 мм нанесите вторую линию 2 параллельно первой;
- если на снегоходе установлена фара 11.3775010, снимите с капота обтекатель для доступа к регулировочным винтам фары;
- включите ближний свет фары;
- с помощью регулировочных винтов фары отрегулируйте направление светового пучка так, чтобы верхняя граница светового пятна совпала с линией 2, а точка пересечения горизонтального и наклонного участка светового пятна – с точкой пересечения линии "О" с линией 2.

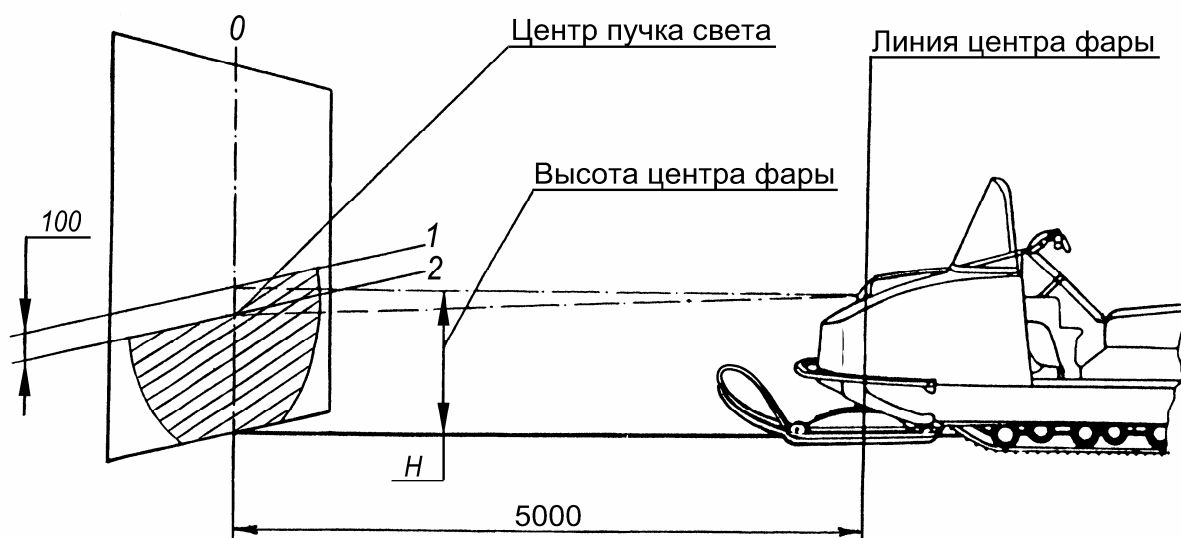


Рисунок 12 – Регулировка фары

5 ПРАВИЛА ХРАНЕНИЯ

Снегоход ставится на длительное хранение по окончании эксплуатационного сезона и в случае, когда продолжительность нерабочего периода по каким-либо причинам составляет более двух месяцев. Работы по подготовке снегохода к хранению следует выполнять не позднее 20 дней с момента прекращения эксплуатации.

Сохранность снегохода достигается при хранении его в сухом, хорошо вентилируемом, неотапливаемом помещении при относительной влажности воздуха 50...70%.

Перед постановкой на хранение тщательно очистите снегоход от снега, потеков топлива и масла и вымойте теплой водой. Применять для очистки окрашенных поверхностей и деталей из пластмассы бензин, керосин и соду не рекомендуется, так как при их применении разрушается слой краски, а детали из пластмассы теряют блеск. Для мойки обивки сиденья следует применять только раствор нейтрального мыла. Во время уборочно-моечных работ следите, чтобы моющие средства не попадали в приборы электрооборудования и карбюратор.

Проверьте техническое состояние снегохода и проведите очередное техническое обслуживание.

Консервацию двигателя проводите моторным маслом, применяемым для заливки в двигатель. Работы по консервации выполняйте на прогретом двигателе в следующем порядке:

- снимите свечи зажигания;
- добавьте по одной столовой ложке моторного масла в отверстие каждой свечи;
- установите свечи, но не подсоединяйте высоковольтные провода;
- прокрутите двигатель два или три раза;
- вкрутите свечи зажигания на место;
- оберните промасленной бумагой или тканью и обвяжите шпагатом воздухозаборное отверстие воздушного фильтра карбюратора и отверстия выпускного коллектора (труба глушителя должна быть снята).

Слейте топливо. Промойте бак чистой топливной смесью и установите на место. Плотно наверните крышку бака на заливную горловину.

Промойте коробку передач и заправьте свежим маслом до требуемого уровня; ослабьте натяжение цепи, заклейте липкой полиэтиленовой лентой суфлирующее отверстие маслозаливной пробки.

Отключите и снимите аккумуляторную батарею со снегохода. Перед установкой на хранение полностью зарядите батарею и проверьте уровень и плотность электролита. Насухо протрите поверхность батареи, очистите выводные клеммы и межэлементные соединения и заверните пробки.

Снимите ремень вариатора; промойте теплой мыльной водой, просушите и припудрите тальком. Храните на полках или стеллажах в расправленном состоянии в затемненном месте, на расстоянии не менее 1 м от нагревательных приборов при температуре в помещении от 0 до плюс 25 °С.

Ослабьте гусеницы, насколько позволяет механизм натяжения, выведите из гребенок рамы концы пружин балансиров направляющих валов

гусениц. Снятые гусеницы храните на стеллажах в развернутом виде в помещении при температуре от минус 20 до плюс 25 °С не ближе 1 м от нагревательных приборов.

Разберите балансиры катков, очистите подшипники от старой смазки, набейте свежую смазку и соберите балансиры.

Открытые шарнирные соединения, резьбовые поверхности, поверхности узлов трения, пружины, места сварных соединений, места приварки труб, наружные неокрашенные металлические детали, в том числе имеющие гальванические покрытия, покройте тонким слоем консервационного масла К-17 по ГОСТ 10877-76 или НГ-203А или НГ-203Б ТУ 38.101.1331 или Mobil.

Поврежденную окраску восстановите нанесением эмалей МЛ-152 по ГОСТ 18099-78 или МЛ-197 по ГОСТ 23640-79.

Очистите от загрязнений и насухо протрите электропроводку, оголенные участки электропроводки изолируйте.

Смажьте консистентной смазкой и оберните промасленной бумагой инструмент снегохода.

Установите снегоход на прочные подставки. Просвет до земли должен составлять 8...20 см.

Храните снегоход тщательно зачехленным. Материал чехла должен быть влагопроницаемым. Применение чехлов из влагонепроницаемых материалов (брезент, пленка и т. п.) способствует конденсации влаги, которая при длительном воздействии может привести к повреждению краски и коррозии неокрашенных частей снегохода.

При обслуживании снегохода во время хранения (один раз в два месяца) выполните следующее:

- снимите чехол и осмотрите снегоход. Пораженные коррозией участки на окрашенных поверхностях зачистите и закрасьте, на хромированных поверхностях – зачистите и покройте нитроцеллюлозным лаком;

- поверните руль в каждую сторону 3...5 раз, приведите в действие (3...5 раз) механизмы управления тормозом, дросселем, рычаг управления коробкой передач;

- обновите защитную смазку деталей с декоративным гальваническим покрытием.

Расконсервацию снегохода и подготовку его к эксплуатации после хранения производите согласно разделу "Подготовка к работе и порядок работы" настоящего руководства.

Перед установкой ремня вариатора на снегоход тщательно очистите рабочие поверхности шкивов от материалов консервации.

6 ВОЗМОЖНЫЕ НЕИСПРАВНОСТИ И МЕТОДЫ ИХ УСТРАНЕНИЯ

В процессе эксплуатации снегохода могут возникнуть неисправности, вызванные износом деталей, нарушением регулировок и правил технического обслуживания, при своевременном устранении которых будут исключены серьезные последствия и гарантирована нормальная работа снегохода. Следует строго выполнять основное правило эксплуатации снегохода – устранять всякую неисправность, как только она будет обнаружена, не допуская, пока она вызовет другие неисправности. Причины, вызвавшие основные неисправности, и способы их устранения приведены в таблице 5.

Таблица 5

Двигатель	
Признак неисправности:	1 Двигатель не запускается
Возможная причина неисправности	Способ устранения
1 Нет подачи топлива: а) пережаты или засорились топливопроводные трубки; б) загрязнены или засорены фильтр тонкой очистки топлива или заборный фильтр в баке в) засорилось суфлирующее отверстие крышки топливного бака;	Отсоединить концы топливопроводной трубки от насоса и продуть Промыть фильтроэлементы в бензине Прочистить суфлирующее отверстие
2 В бензин попала вода, образовались ледяные пробки	Заменить топливо
3 Плохое качество бензина	Заменить топливо
4 В двигателе слишком много топлива (пересос), свечи забрызганы топливом – отдельные вспышки в цилиндрах	Полностью открыть дроссельную заслонку карбюратора, вывернуть свечи и продуть цилиндры, прокручивая двигатель стартером. Свечи протереть насухо и поставить на место
5 Отсутствие искры на электродах свечи (для проверки нужно вывернуть свечи, замкнуть корпуса свечей на "массу" и прокрутить двигатель электростартером	Проверить исправность свечей заменой на новые. Очистить свечи от нагара и вытереть их насухо, установить правильный зазор между электродами.
Признак неисправности:	2 Двигатель работает с перебоями, неравномерно, работает один цилиндр
Возможная причина неисправности	Способ устранения
1 Наконечник провода высокого напряжения неплотно сидит на свече. Свечи загрязнены. Плохой контакт в соединении проводов	Прочистить свечи; удалить нагар и масло с электродов
2 Нарушен контакт подавительного сопротивления (наконечника свечного) с высоковольтным проводом	Довернуть колпачок свечи на высоковольтный провод

Продолжение таблицы 5

Двигатель	
Признак неисправности:	3 Двигатель стучит. Если двигатель стучит, его необходимо немедленно остановить
Возможная причина неисправности	Способ устранения
1 Перегрев двигателя. Появление калильного зажигания	Остановить двигатель и дать ему остыть
2 Детонационные стуки в двигателе	Применять топливо согласно руководству. Очистить двигатель от нагара
3 Износ поршневых пальцев, поршней, цилиндров, игольчатых подшипников и коренных подшипников коленчатого вала	Отремонтировать двигатель
Признак неисправности:	4 Двигатель не развивает полной мощности (плохо "тянет") при полном открытии дросселя, снегоход не развивает достаточного ускорения
Возможная причина неисправности	Способ устранения
1 Употребление несоответствующего сорта бензина	Заменить топливо
2 Перегрев двигателя	Двигатель остановить и дать ему остыть
3 Неполное открытие дросселя	Отрегулировать действие дросселя, убедиться в легкости хода и отсутствии заеданий
4 Загрязнение заборного топливного фильтра	Промыть фильтр
Признак неисправности:	5 Двигатель перегревается
Возможная причина неисправности	Способ устранения
1 Высокая температура окружающего воздуха	При оттепели чаще делать остановки для охлаждения двигателя и двигатель не перегружать
2 Продолжительная езда с перегрузкой двигателя (буксировка тяжело нагруженного прицепа; преодоление продолжительного крутого подъема; продолжительная езда при полностью открытой дроссельной заслонке; езда по мокрому, глубокому или очень рыхлому снегу)	Двигатель остановить и дать ему остыть
Признак неисправности:	6 Повышенный расход топлива
Возможная причина неисправности	Способ устранения
1 Подтекание топлива в системе питания	Определить и устранить неисправность
2 Загрязнение предфильтра или воздушного фильтра	Предфильтр очистить, воздушный фильтр заменить

Продолжение таблицы 5

<u>Трансмиссия</u>	
Признак неисправности:	1 Самопроизвольная остановка снегохода, при этом резко увеличиваются обороты двигателя. Двигатель немедленно остановить
Возможная причина неисправности	Способ устранения
1 Обрыв цепи коробки передач	Заменить цепь; обязательно найти остатки разорвавшегося звена и осмотреть зубья звездочек и шестерен
2 Обрыв ремня вариатора. Ремень изношен или несоответствующего качества	Заменить ремень
Признак неисправности:	2 Не переключается коробка передач
Возможная причина неисправности	Способ устранения
1 Неисправен механизм переключения или нарушена регулировка	Отрегулировать механизм переключения коробки передач
2 Недостаточный ход рычага управления коробкой передач	Произвести регулировку перемещения верхней части рулевой стойки вдоль рулевой колонки
Признак неисправности:	3 Выключается на ходу коробка передач
Возможная причина неисправности	Способ устранения
1 Ослабла или сломана пружина фиксатора	Разобрать коробку передач и заменить пружину
2 Большой износ кулачков звездочки или шестерни	Заменить изношенные детали
Признак неисправности:	4 Усиленный нагрев коробки передач
Возможная причина неисправности	Способ устранения
Недостаточное количество масла	Залить масло в необходимом количестве
Признак неисправности:	5 Шум в коробке передач
Возможная причина неисправности	Способ устранения
Большой износ звездочек, шестерен и подшипников	Заменить изношенные детали
Признак неисправности:	6 Вытекание масла из коробки передач, масло под снегоходом во время стоянки
Возможная причина неисправности	Способ устранения
Нарушено уплотнение валов ведущих звездочек	Проверить установку манжет, изношенные манжеты заменить

Продолжение таблицы 5

Трансмиссия	
Признак неисправности:	7 Пробуксовка вариаторного ремня
Возможная причина неисправности	Способ устранения
1 На рабочие поверхности дисков попала смазка	Очистить рабочие поверхности дисков
2 Замасливание рабочей поверхности ремня вариатора	Смыть масло теплой мыльной водой и протереть ремень насухо
3 Перегрузка трансмиссии:	
а) заедание, заклинивание или поломки в узлах трансмиссии в ходовой части;	Определить и устранить неисправность
б) перегрузка снегохода (преодоление крутых подъемов, буксировка тяжело груженного прицепа и т. п.)	Эксплуатировать снегоход в соответствии с его техническими данными
Признак неисправности:	8 Вариатор не изменяет скорость движения снегохода
Возможная причина неисправности	Способ устранения
1 Заедание подвижных дисков вариатора	Устранить заедание и смазать рабочие поверхности. Заменить разрушенные или сильно изношенные пластмассовые вкладыши полу-муфты ведомого шкива
2 Ремень сильно изношен или имеет расслоения	Заменить ремень
Признак неисправности:	9 Неравномерный износ вариаторного ремня
Возможная причина неисправности	Способ устранения
Слабо затянуты гайки крепления двигателя к подмоторному основанию, вследствие чего появился перекос валов и нарушился размер относительного смещения шкивов	Отрегулировать смещение шкивов вариатора, исключить перекос валов, затянуть гайки крепления двигателя и коробки передач
Признак неисправности:	10 Лоснящаяся или спекшаяся поверхность боковых сторон ремня
Возможная причина неисправности	Способ устранения
1 Чрезмерное проскальзывание ремня из-за недостаточного давления на ремень со стороны подвижного ведущего диска вариатора	Проверить, нет ли изношенных грузиков центробежного регулятора. Устранить заедание грузиков на осях
2 Заедание подвижного диска	Очистить и смазать вал на участке перемещения подвижного диска
3 Попадание масла на рабочую поверхность дисков	Удалить масло

Продолжение таблицы 5

<u>Трансмиссия</u>	
Признак неисправности:	11 Чрезмерный износ ремня по ширине
Возможная причина неисправности	Способ устранения
Грубая исцарапанная рабочая поверхность дисков	Заполировать рабочую поверхность дисков
Признак неисправности:	12 Местная выработка ремня по ширине
Возможная причина неисправности	Способ устранения
Чрезмерное проскальзывание на ведущем шкиве вариатора из-за: - обмерзших или туго натянутых гусениц; - слишком высокого числа оборотов холостого хода	Удалить с гусениц лед и проверить натяжение гусениц Уменьшить число оборотов холостого хода
Признак неисправности:	13 Односторонний износ ремня вариатора
Возможная причина неисправности	Способ устранения
Повышенный износ центробежного регулятора	Заменить центробежный регулятор. Заменить ремень
Признак неисправности:	14 Нехарактерный шум, стук в центробежном регуляторе
Возможная причина неисправности	Способ устранения
Недопустимый (свыше 10,3 мм) износ отверстий под оси грузиков в ведущем диске	Заменить ведущий диск
<u>Ходовая часть</u>	
Признак неисправности:	1 Люфт опорного катка на оси и биение его в боковой плоскости
Возможная причина неисправности	Способ устранения
Износ подшипника	Заменить подшипник
Признак неисправности:	2 Качание балансира катков на оси затруднено
Возможная причина неисправности	Способ устранения
Погнута ось	Ось отрихтовать или заменить
Признак неисправности:	3 Поломка коренного листа рессоры лыжи
Возможная причина неисправности	Способ устранения
Преодоление преград на больших скоростях – большие ударные нагрузки	Заменить коренной лист рессоры. Рессору смазать
Признак неисправности:	4 Поломка пружин балансиров катков и задней подвески
Возможная причина неисправности	Способ устранения
То же	Пружину заменить

Продолжение таблицы 5

<u>Ходовая часть</u>	
Признак неисправности:	5 Снегоход не развивает максимальной скорости (повышенная потеря мощности на перематывание гусениц)
Возможная причина неисправности	Способ устранения
Слишком тугое натяжение гусениц	Отрегулировать натяжение и центрирование гусениц
Признак неисправности:	6 Гусеницы соскакивают со звездочек. Выход из зацепления звездочек ведущих валов сопровождается характерным глухим стуком
Возможная причина неисправности	Способ устранения
Слишком слабое натяжение гусениц (при езде со слабо натянутыми гусеницами возможно переворачивание опорных тележек)	То же
Признак неисправности	7 Течь масла через уплотнения валов звездочек
Возможная причина неисправности	Способ устранения
Изношены уплотнения	Уплотнения заменить
Признак неисправности:	8 Разрушение резинового обода катков
Возможная причина неисправности	Способ устранения
Попадание на беговую дорожку гусениц посторонних предметов	Заменить обод катка
Признак неисправности:	9 Повышенный износ зубьев звездочек гусениц
Возможная причина неисправности	Способ устранения
Чрезмерное натяжение гусениц. Зубья звездочек с ударом входят в зацепление с гусеницами	Изношенные звездочки заменить. Отрегулировать натяжение и центрирование гусениц, проверить плавность вхождения зубьев звездочек в зацепление с гусеницей
<u>Механизмы управления</u>	
Признак неисправности:	1 Руль туго вращается
Возможная причина неисправности	Способ устранения
1 Заедание в подшипниковых втулках рулевого вала или шкворня лыжи	Смазать подшипники
2 Заедание в рулевом приводе	Смазать рабочие поверхности

Продолжение таблицы 5

<u>Механизмы управления</u>	
Признак неисправности:	2 Тугое вращение рычагов управления дросселем карбюратора и тормозом, при отпуске рычаги не возвращаются в исходное положение
Возможная причина неисправности	Способ устранения
Смята оболочка троса управления, отсутствие смазки или обрыв жил троса	Заменить поврежденный трос или поврежденную оболочку, тросы смазать
Признак неисправности:	3 Плохая работа тормоза – тормоз не держит
Возможная причина неисправности	Способ устранения
1 Изношены или замаслены тормозные колодки	Промыть колодки бензином или заменить новыми рычаги тормоза с колодками
2 Нарушена регулировка тормоза	Отрегулировать тормоз
Признак неисправности:	4 Стрелка спидометра при движении снегохода стоит на нуле
Возможная причина неисправности	Способ устранения
1 Обрыв в гибком валике	Заменить гибкий валик
2 Неисправен спидометр	Отремонтировать в мастерской или заменить новым
<u>Электрооборудование</u>	
Признак неисправности:	1 Перебои в работе системы зажигания, слабая искра или отсутствие искры
Возможная причина неисправности	Способ устранения
1 Не работает свеча вследствие за-масливания, загрязнения или отложе-ния нагара при работе двигателя на бо-гатой смеси	Свечи очистить от нагара, промыть в бензине и насухо протереть. Опреде-лить и устранить причины образования нагара (неправильный состав горючей смеси – нарушена регулировка карбю-ратора)
2 Пробой провода высокого напряжения	Заменить провод
Признак неисправности:	2 Нет высокого напряжения с свече зажи-гания
Возможная причина неисправности	Способ устранения
1 Не исправна катушка зажигания	Заменить катушку зажигания
Признак неисправности:	3 Наблюдается ухудшенный пуск, хлопки в глушитель
Возможная причина неисправности	Способ устранения
Шунтирование свечей зажигания, на-гарообразование, увеличенный зазор между электродами свечей зажигания	Зачистить свечи от нагара и устано-вить требуемый зазор между электро-дами свечей

Продолжение таблицы 5

<u>Электрооборудование</u>	
Признак неисправности:	4 Наблюдается ухудшенный пуск двигателя от электростартера
Возможная причина неисправности	Способ устранения
Низкая степень заряженности аккумуляторной батареи	Проверить степень заряженности аккумулятора, при необходимости произвести его зарядку
Признак неисправности:	5 При включении стартера вал двигателя не проворачивается
Возможная причина неисправности	Способ устранения
1 Недостаточно заряжена аккумуляторная батарея (повторять пуск электростартером запрещается)	Снять батарею и зарядить
Признак неисправности:	6 Электростартер не работает при исправной аккумуляторной батарее
Возможная причина неисправности	Способ устранения
1 Перегорел предохранитель 30 А	Выяснить причину неисправности и заменить предохранитель
2 Отсутствие надежных контактов в местах присоединения проводов	Неисправность устранить
3 Сильное окисление клемм аккумулятора и наконечников проводов	Тщательно зачистить наконечники проводов и клеммы аккумулятора
4 Неисправность стартера	Заменить стартер
5 Нарушение контакта в замке зажигания	Замок заменить
Признак неисправности:	7 Отсутствует накал в лампах фары, заднего фонаря и подсветки спидометра
Возможная причина неисправности	Способ устранения
Перегорел предохранитель, перегорела лампа, неисправны провода или выключатель, плохой контакт в патроне	Устранить неисправности
Признак неисправности:	8 При неработающем двигателе слабый накал лампы фары
Возможная причина неисправности	Способ устранения
Разряжена аккумуляторная батарея	Зарядить аккумуляторную батарею

Строповка

Строповку снегохода и рамы производить следующим образом:

- снегоходы БУРАН 4Т – за нижние передние уголки рамы и заднюю окантовку рамы (рисунок 13);
- снегоход БУРАН 4ТД – за нижние передние уголки рамы и ограждение багажника (рисунок 14).

Места строповки

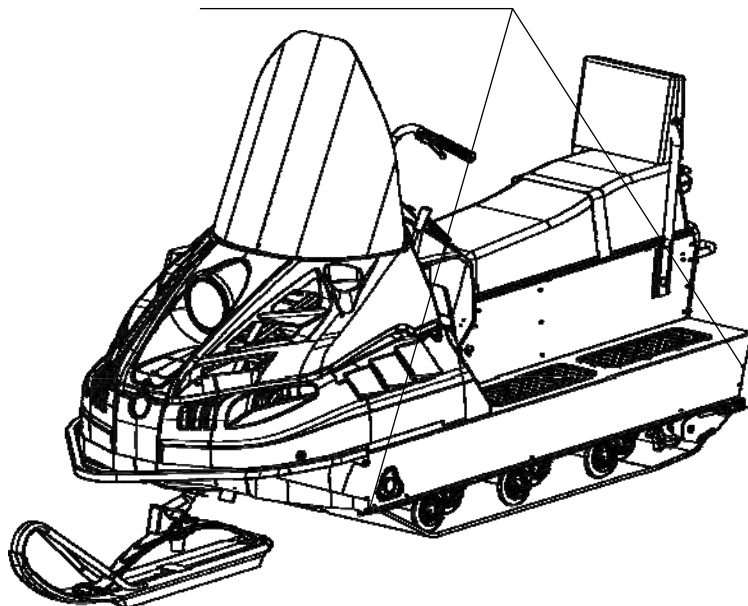


Рисунок 13– Схема строповки снегоходов БУРАН 4Т

Места строповки

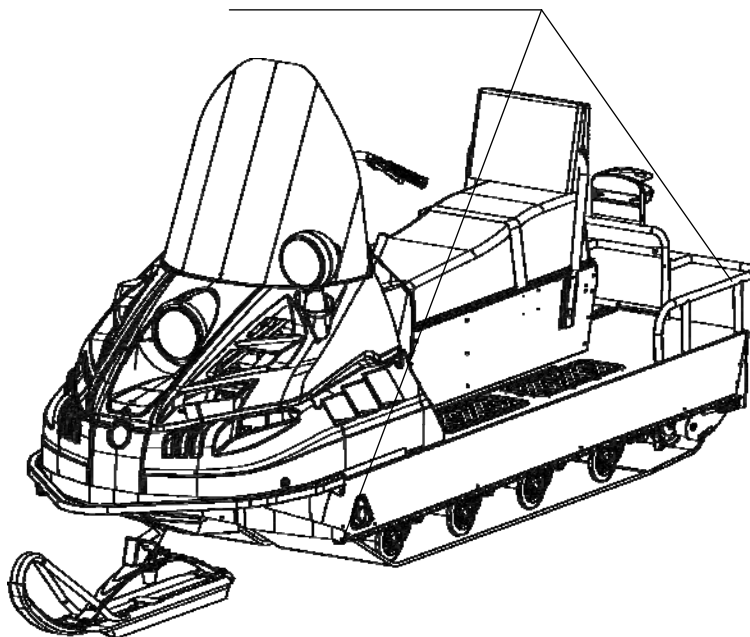


Рисунок 14– Схема строповки снегохода БУРАН 4ТД

Подписано в печать 15.03.2013